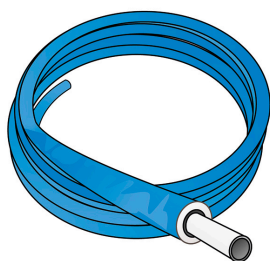




## KM146B KELOX Plus-Rohr - 26mm



Symbolgrafik

### Produktbeschreibung:

KELOX Modulrohr gemäß ÖNORM EN ISO 21003, sauerstoff- und wasserdampfdiffusionsdichtes 5-Schichten Verbundrohr aus PE-RT/Al/PE-RT, mit werkseitig aufgebracht 26mm geschlossenzelliger Weichschaumstoffisolierung und Schutzmantel aus zähelastischer PE-Folie

Klassifizierung der Betriebsbedingungen gemäß ÖNORM EN ISO 21003

Sanitäranwendung - Klasse 2: 70°C - tmax 80°C/10 bar

Radiatorenanbindung - Klasse 5: 80°C - tmax 90°C/10 bar

Wärmeleitfähigkeit gem. EN ISO 8497:

Mitteltemperatur +20°C - 0,038 W/mK

Mitteltemperatur +40°C - 0,040 W/mK

Isolierstärke: 26mm

Rollenware



### Produkteigenschaften:

<b>ÖVGW</b>	W 1.235	<b>DVGW</b>	DW-8501CM0535
<b>Mat. Innen</b>	Kunststoff PE-RT II	<b>Mat. Zwischen</b>	Aluminium EVOH
<b>Mat. Außen</b>	Kunststoff PE-RT II	<b>Rohrfarbe</b>	weiß
<b>Farbe Isolierung</b>	blau	<b>Betriebstemp. min.</b>	-20 °C
<b>Betriebstemp. max.</b>	70 °C	<b>max. Druck bei 20°C</b>	10 bar
<b>Wandrauheit</b>	0,007 mm	<b>Ausdehnungskoeff.</b>	0,025 mm/(m.K)
<b>Wärmeleitfähigkeit Rohr</b>	0,45 W/(m.K)	<b>Wärmeleitfähigkeit Isol.</b>	0,038 W/(m.K)
<b>Stärke thermische Isolierung</b>	26 mm	<b>ÜA-Reg.Nr.</b>	R-15.2.1-21-17156

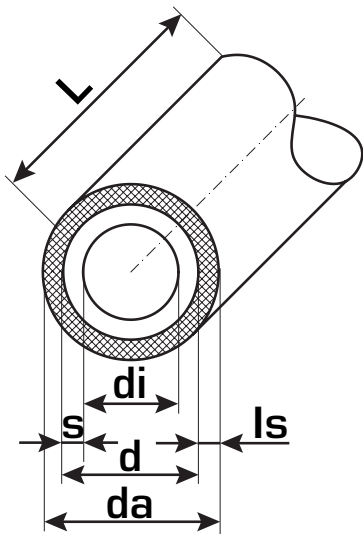
### Erweiterte Produkteigenschaften:

Art.-Nr.	Bezeichnung	Gewicht	VPE1	VPE2	Mengeneinheit
75226160	16x2 blau	0,23 KGM	25	125	LFM
75226200	20x2,25 blau	0,30 KGM	25	125	LFM
75226250	25x2,5 blau	0,40 KGM	25	175	LFM
75226320	32x3 blau	0,55 KGM	25	175	LFM





## KM146B KELOX Plus-Rohr - 26mm



Art.-Nr.	Bezeichnung	d mm	di mm	s mm	Inhalt l/m	Gewicht kg/m
75226160	16x2 blau	16	12	2	0,113	0,15
75226200	20x2,25 blau	20	15,5	2,25	0,154	0,19
75226250	25x2,5 blau	25	20	2,5	0,189	0,26
75226320	32x3 blau	32	26	3	0,314	0,38

