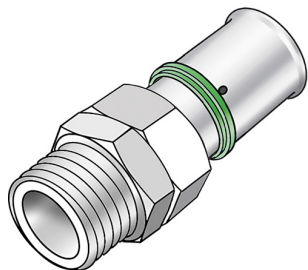


STEELOX DATENBLATT



SMX451 STEELOX Holländer mit AG



Symbolgrafik

Produktbeschreibung:

Variationsgruppentext: STEELOX Press-Holländer mit AG aus Edelstahl, Gewinde gemäß ÖNORM EN 10226, zum Anschluss an Armaturen, aus enzinkungsdeständigem Messing (DZR), inkl. Stützhülsen mit O-Ringen und Edelstahl-Presshülsen, „unverpresst undicht“, flach dichtend inkl. Dichtung



DIN CERTCO



Produkteigenschaften:

ÖVGW	W 1.833	Material	Messing
Werkstoffgüte	CuZn21Si3P (CW724R)	Oberfläche	verzinkt
Anschluss 1	Pressmuffe	Anschluss 2	Außengewinde konisch (NPT)
Minimale Medientemperatur (kontinuierlich)	-20 °C	Maximale Mitteltemperatur (kontinuierlich)	70 °C
Max. Arbeitsdruck bei 20 °C	10 bar	Press-Kontur	U
Dichtung	Ethylen-Propylen-Dien-Kautschuk (EPDM)	ÜA-Reg.Nr.	R-15.2.3-21-17154

Erweiterte Produkteigenschaften:

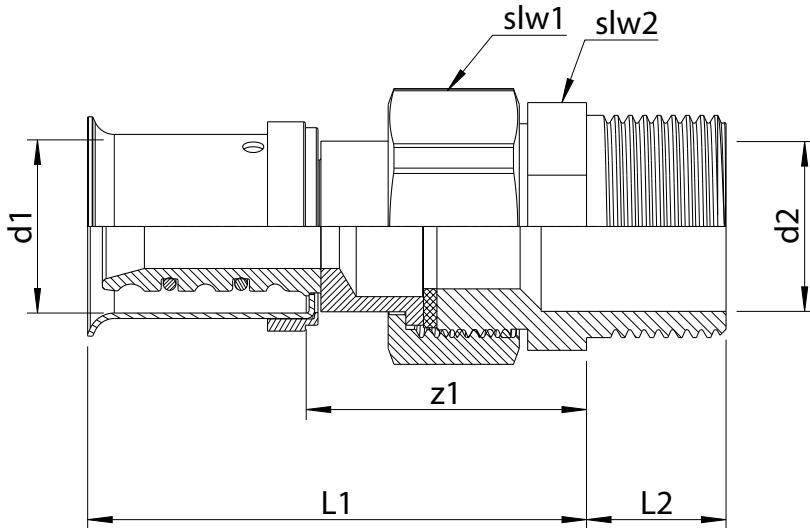
Art.-Nr.	Bezeichnung	Gewicht	VPE1	VPE2	Mengeneinheit
57241B02	16x1/2"	0,125 KGM	10	200	STK
57241B04	16x3/4"	0,150 KGM	10	200	STK
57241D04	20x3/4"	0,160 KGM	10	200	STK



STEELOX DATENBLATT



SMX451 STEELOX Holländer mit AG



Art.-Nr.	Bezeichnung	d1 mm	z1 mm	L1 mm	L2 mm	DN2	slw1 mm	slw2 mm
57241B02	16x1/2"	16	33	56	15	1/2 Zoll (15)	30	25
57241B04	16x3/4"	16	34	57	17	3/4 Zoll (20)	30	30
57241D04	20x3/4"	20	34	60	17	3/4 Zoll (20)	30	30

