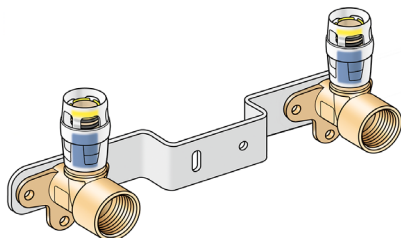




KMP485KX KELOX-PROTEC CLIX Anschluss-Set 2,5cm



Symbolgrafik

Produktbeschreibung:

Mit KMP480X Steck-Wandscheibe mit IG, aus entzinkungsbeständigem Messing (DZR), inkl. Steckhülse aus transparentem Polyamid, O-Ringen, Auszugsbarrieren und Protectorring als Einschubsicherung

Gesamthöhe:

KEINE Gewinderohre und Tempergussfittings eindrehen!



Produkteigenschaften:

ÖVGW	W 1.235	DVGW	DW-8501CM0535
SVGW	1209-6082		

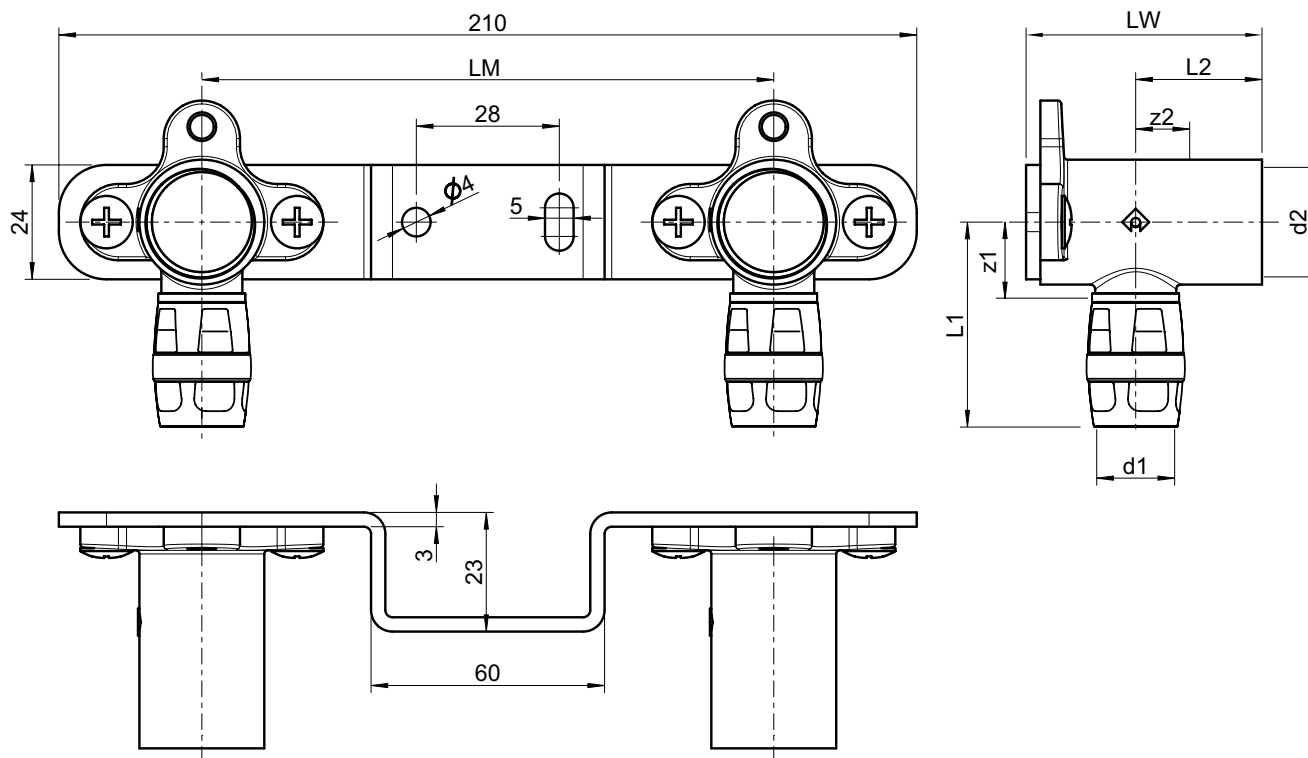
Erweiterte Produkteigenschaften:

Art.-Nr.	Bezeichnung	Gewicht	VPE1	Mengeneinheit
730292B02	16x1/2" 15cm	0,703 KGM	10	STK
730292D02	20x1/2" 15cm	0,725 KGM	10	STK





KMP485KX KELOX-PROTEC CLIX Anschluss-Set 2,5cm



Art.-Nr.	Bezeichnung	d1 mm	d2 Zoll	LW mm	LM mm	L1 mm	z1 mm	L2 mm	z2 mm
730292B02	16x1/2" 15cm	16	1/2 Zoll	46	153	51	18	26	11
730292D02	20x1/2" 15cm	20	1/2 Zoll	46	153	51	18	26	13

