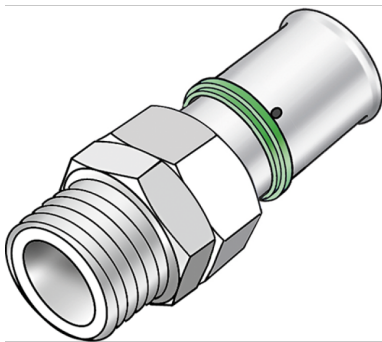


# STEELOX

## SMX451 STEELOX Holländer mit AG 20x3/4"

57241D04

### Areas of application



Variationsgruppentext: STEELOX Press-Holländer mit AG aus Edelstahl, Gewinde gemäß ÖNORM EN 10226,

zum Anschluss an Armaturen, aus enzinkungsdeständigem Messing (DZR), inkl. Stützhülsen mit O-Ringen und Edelstahl-Presshülsen, "unverpresst undicht", flach dichtend inkl. Dichtung

### Approvals:



KE KELIT GmbH

A 4020 Linz, Ignaz-Mayer-Straße 17, Austria, Europe

PHONE +43 (0) 50 779 E-MAIL [office@kekelit.com](mailto:office@kekelit.com)

[www.kekelit.com](http://www.kekelit.com)

# Specifications

## Article information

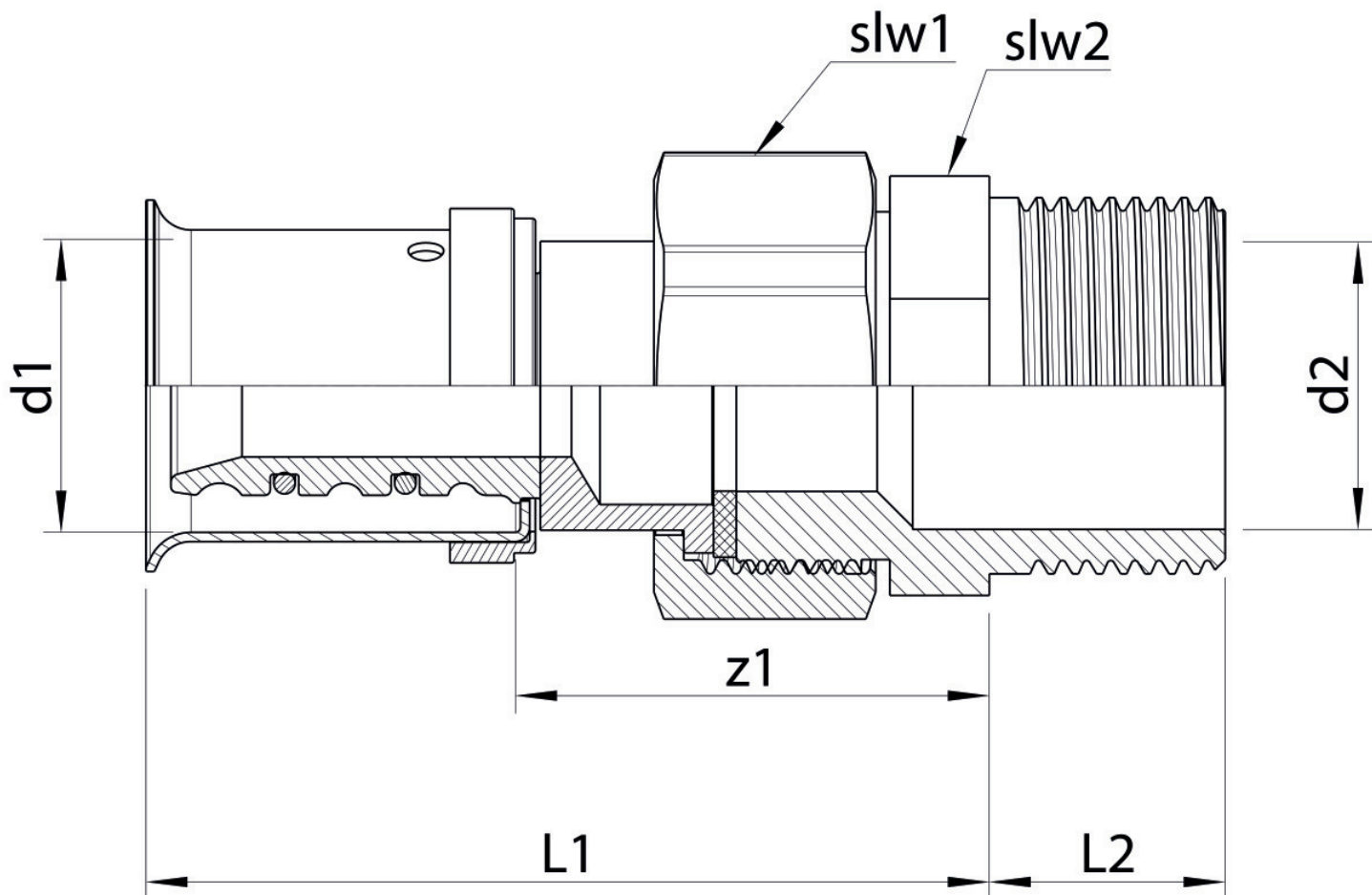
|               |                            |
|---------------|----------------------------|
| port 1        | Pressmuffe                 |
| port 2        | Außengewinde konisch (NPT) |
| execution     | 2-teilig                   |
| design        | straight                   |
| press contour | U                          |

## Technical properties

|                                    |        |
|------------------------------------|--------|
| maximum working pressure at 20 ° C | 10 bar |
|------------------------------------|--------|

## Product information

|        |                          |
|--------|--------------------------|
| VPE1   | 10,00 SA1                |
| VPE2   | 200,00 KT1               |
| weight | 0,077 KGM                |
| text   | STEELOX Holländer mit AG |
| INTRNR | 74122000                 |
| code   | SMX451                   |



| Art. No  | label   | d2               | d1 mm | L1 mm | L2 mm | z1 mm | slw1 mm | slw2 mm |
|----------|---------|------------------|-------|-------|-------|-------|---------|---------|
| 57241D04 | 20x3/4" | 3/4 Zoll<br>(20) | 20    | 60    | 17    | 34    | 30      | 30      |