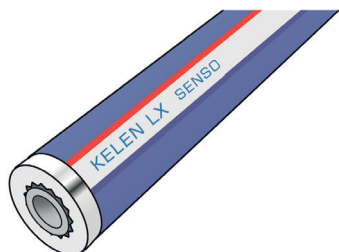




KE00-LX9 KELEN PP-RCT LX-SENSO Rohr - PN20



Produktbeschreibung:

KELEN PP-RCT SENS0 Trinkwasser-Rohrsystem gemäß ÖNORM EN ISO 15874 aus Polypropylen (PP-RCT) mit werkseitig aufgebrachter 9mm Weichschaumisolierung, elektronisch ortbar, Außenschicht mit Bändchengewebe und zähelastischer Polymerlegierung

Einsatzbereich: 20°C/20 bar - 70°C/10 bar

Länge: 4m



Produkteigenschaften:

Wandrauheit	0,007 mm	Expansionskoeffizient	0,14 mm/(m.k)
Lambda Rohr	0,24 W/(m.k)	Druckstufe	PN20
Isolierstärke	9mm		

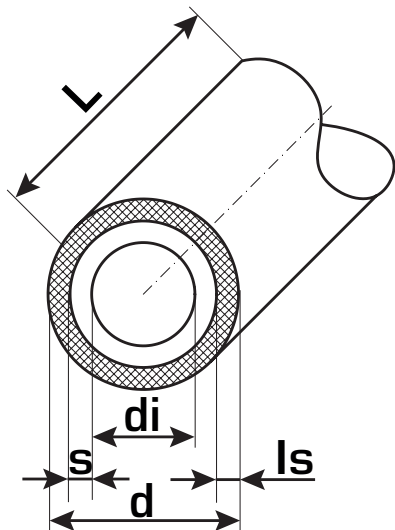
Erweiterte Produkteigenschaften:

Art.-Nr.	Bezeichnung	Gewicht	VPE1	VPE2	Mengeneinheit
1520091	20x3,4	0,25 KGM	60	2100	LFM
1525091	25x4,2	0,34 KGM	48	1680	LFM
1532091	32x5,4	0,5 KGM	32	1280	LFM





KE00-LX9 KELEN PP-RCT LX-SENSO Rohr - PN20



Art.-Nr.	Bezeichnung	d mm	s mm	di mm	Gewicht kg/m	Inhalt l/m	ls mm
1520091	20x3,4	20	3,4	13,2	0,25	0,14	9
1525091	25x4,2	25	4,2	16,6	0,34	0,22	9
1532091	32x5,4	32	5,4	21,2	0,50	0,35	9

