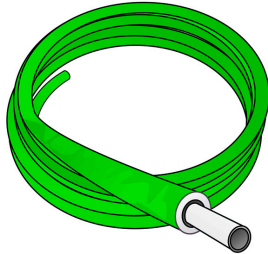




KMU134 KELOX-ULTRAX Plus-Rohr - 4mm



Produktbeschreibung:

KELOX-ULTRAX Modulrohr für COOLFIX in Anlehnung an ÖNORM EN ISO 21003, sauerstoff- und wasserdampfdiffusionsdichtes 5-Schichten Verbundrohr aus PE-RT/Al/PE-RT, mit werkseitig aufgebrachtem Schutzmantel aus zähelastischer PE-Folie

Einsatzbereich: tmax 70°C/10 bar

Schutzmantelstärke: 4mm

Farbe: grün

Rollenware

ACHTUNG KEIN Trinkwasser- und Radiatorenanbindungsrohr!



Produkteigenschaften:

Mat. Innen	Kunststoff PE-RT	Mat. Zwischen	Aluminium EVOH
Mat. Außen	Kunststoff PE-RT	Betriebstemp. max.	70 °C
Exp. Koeff.	0,025 mm/(m.K)	max. Druck bei 20°C	10 bar
Rohrfarbe	weiß	Farbe Isolierung	grün
Wärmeleitfähigkeit Rohr	0,45 W/mK	Wärmeleitfähigkeit Isol.	0,036 W/mK
Stärke des Schutzmantels	4mm	Wandrauheit	0,007 mm

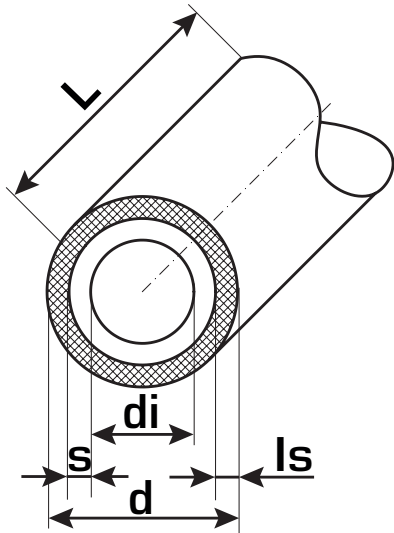
Erweiterte Produkteigenschaften:

Art.-Nr.	Bezeichnung	Gewicht	VPE1	VPE2	Mengeneinheit
7021164	16x2	0,15 KGM	50	900	LFM
7021204	20x2,25	0,19 KGM	50	850	LFM





KMU134 KELOX-ULTRAX Plus-Rohr - 4mm



Art.-Nr.	Bezeichnung	d mm	di mm	s mm	L m	ls mm	d mm	Inhalt l/m	Gewicht kg/m
7021164	16x2	16	12	2	50	4	24	0,113	0,15
7021204	20x2,25	20	15,5	2,25	50	4	28	0,189	0,19

