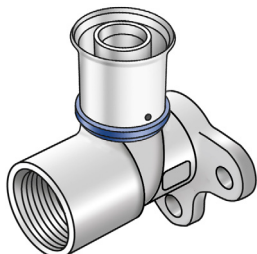




KMU480Z KELOX-ULTRAX Zeta Wandscheibe 90° mit IG



Symbolgrafik

Produktbeschreibung:

Zeta-Wert optimierte Press-Wandscheibe mit IG, aus Messing porenfrei metallisiert, inkl. Stützhülsen mit O-Ringen und Stahl bzw. Edelstahl-Presshülsen, „unverpresst undicht“

Gesamthöhe:

1/2" - 46mm

KEINE Gewinderohre und Tempergussfittings eindrehen!



kiwa



Produkteigenschaften:

Material	Messing	Oberfläche	verzinkt
Form	Durchgängig rechtwinklig	Minimale Medientemperatur (kontinuierlich)	-20 °C
Maximale Mitteltemperatur (kontinuierlich)	70 °C	Maximaler Systemdruck	10 bar
Press-Kontur	U	Anschluss	Pressmuffe
ÜA-Reg.Nr.	R-15.2.3-21-17154		

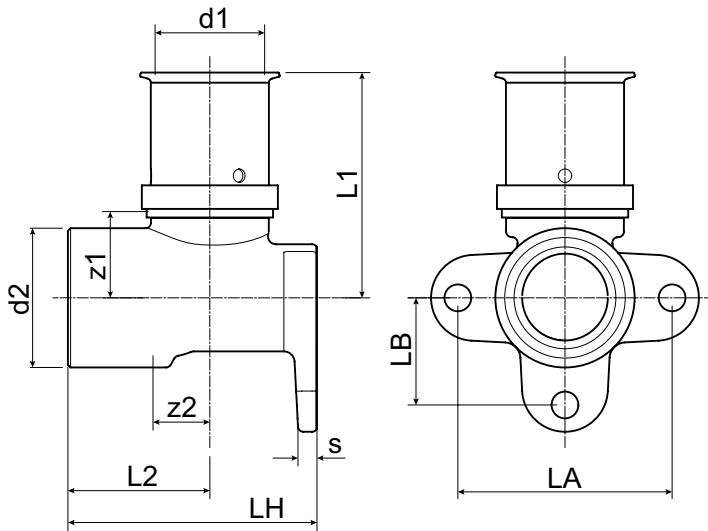
Erweiterte Produkteigenschaften:

Art.-Nr.	Bezeichnung	Gewicht	VPE1	VPE2	Mengeneinheit
71252B02	16x1/2"	0,128 KGM	10	100	STK
71252D02	20x1/2"	0,138 KGM	10	100	STK





KMU480Z KELOX-ULTRAX Zeta Wandscheibe 90° mit IG



Art.-Nr.	Bezeichnung	d1 mm	d2	L1 mm	z1 mm	L2 mm	z2 mm	LH mm	LA mm	LB mm	DA mm
71252B02	16x1/2"	16	1/2 Zoll	42,5	20	26,5	15	46,5	40	20	26
71252D02	20x1/2"	20	1/2 Zoll	42,5	17	26,5	15	46,5	40	20	26

