



## KMP450 KELOX-PROtec Übergang mit AG



### Produktbeschreibung:

Steck-Übergang mit AG zum Eindichten, aus Messing porenfrei metallisiert, inkl. Stützhülsen, O-Ringen, Auszugsbarrieren und Protectorring als Einschubsicherung



### Produkteigenschaften:

<b>ÖVGW</b>	W 1.235	<b>DVGW</b>	DW-8501CM0535
<b>Verbindung 1</b>	Innengewinde metrisch	<b>Verbindung 2</b>	Einsteck
<b>Dichtung</b>	EPDM		

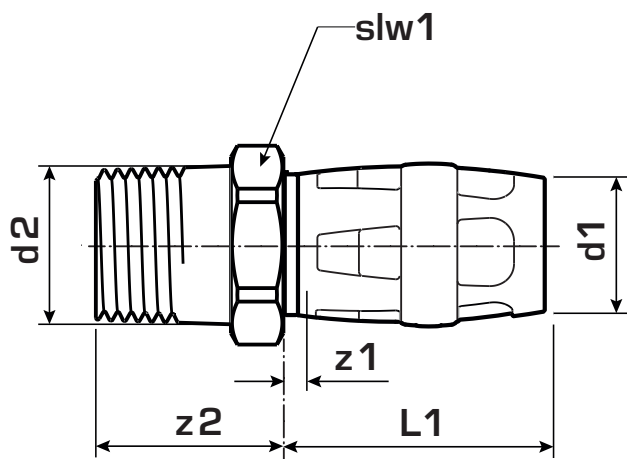
### Erweiterte Produkteigenschaften:

Art.-Nr.	Bezeichnung	Gewicht	VPE1	VPE2	Mengeneinheit
73202B02	16x1/2"	0,072 KGM	10	180	STK
73202D02	20x1/2"	0,081 KGM	10	180	STK
73202D04	20x3/4"	0,118 KGM	10	130	STK
73202E04	25x3/4"	0,137 KGM	10	100	STK
73202E05	25x1"	0,202 KGM	10	80	STK
73202F02	32x1/2"	0,21 KGM	10	60	STK
73202F04	32x3/4"	0,215 KGM	10	60	STK
73202F05	32x1"	0,225 KGM	10	60	STK





## KMP450 KELOX-PROtec Übergang mit AG



Art.-Nr.	d2 mm	L1 mm	L2 mm
73202B02	16	28	33
73202D02	20	28	33
73202D04	20	33	33
73202E04	25	35,5	39
73202E05	25	40	39
73202F02	32	31	39
73202F04	32	39	39
73202F05	32	29,5	39

