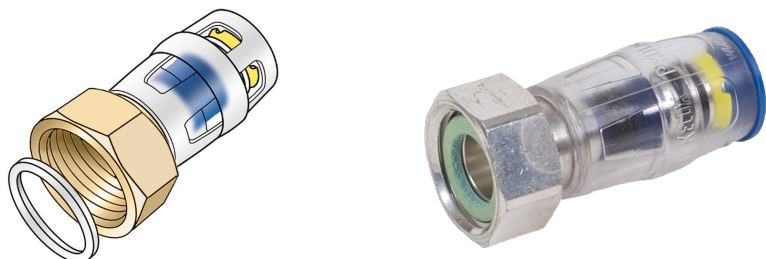




KMP455 KELOX-PROTEC Verschraubung mit IG



Symbolgrafik

Produktbeschreibung:

Steck-Verschraubung mit IG zum Anschluss an Armaturen, z.B. Filter, Verteiler, Pumpen,..... aus Messing, inkl. Stützhülsen, O-Ringen, Auszugsbarrieren und Protectorring als Einschiebsicherung, flach dichtend inkl. Dichtung



Produkteigenschaften:

ÖVGW	W 1.235	DVGW	DW-8501CM0535
Verbindung 1	Einsteck	Verbindung 2	Innengewinde zylindrisch BSPT-Rp (ISO 7-1 / EN 10226-1)
Dichtung	EPDM	Minimale Mediumtemperatur (kontinuierlich)	-20 °C
Maximale Mitteltemperatur (kontinuierlich)	70 °C	ÜA-Reg.Nr.	R-15.2.3-21-17154

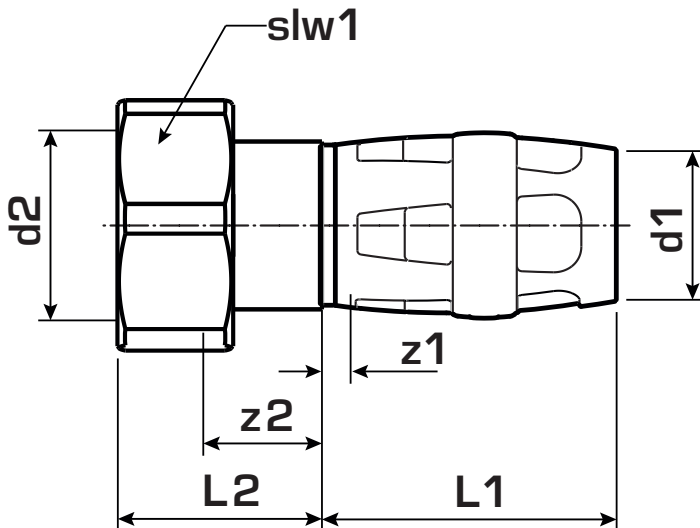
Erweiterte Produkteigenschaften:

Art.-Nr.	Bezeichnung	Gewicht	VPE1	VPE2	Mengeinheit
73203B02	16x1/2"	0,086 KGM	10	200	STK
73203B04	16x3/4"	0,097 KGM	10	200	STK
73203D04	20x3/4"	0,108 KGM	10	170	STK
73203E04	25x3/4"	0,192 KGM	10	100	STK
73203E05	25x1"	0,202 KGM	10	100	STK
73203F04	32x3/4"	0,326 KGM	8	56	STK
73203F05	32x1"	0,341 KGM	8	56	STK
73203F06	32x5/4"	0,355 KGM	8	56	STK





KMP455 KELOX-PROTEC Verschraubung mit IG



Art.-Nr.	Bezeichnung	d1 mm	z1 mm	z2 mm	L1 mm	L2 mm	DN2	slw1 mm
73203B02	16x1/2"	16	3	14,5	36	23	1/2 Zoll (15)	30
73203B04	16x3/4"	16	3	14,5	36	23	3/4 Zoll (20)	30
73203D04	20x3/4"	20	3	14,5	36	23	3/4 Zoll (20)	30
73203E04	25x3/4"	25	3,5	18	42,5	29	1 Zoll (25)	38
73203E05	25x1"	25	3	18	42,5	25,5	3/4 Zoll (20)	30
73203F04	32x3/4"	32	4,5	19	42,5	30	3/4 Zoll (20)	47
73203F05	32x1"	32	4,5	20	42,5	29	1 Zoll (25)	30
73203F06	32x5/4"	32	4,5	19	42,5	31	1 1/4 Zoll (32)	47

