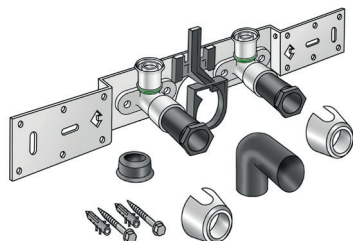




SMX485SZ STEELOX Zeta Anschluss-Set mit Siphonbogen



Produktbeschreibung:

Mit SMX480Z Zeta-Wert optimierte Press-Wandscheibe mit IG 90° schallgedämmt, Stopfen, Metallhalterung, Dübel und Befestigungselemente, inkl. Siphonanschlussbogen d50mm und GI-Nippel d30

KEINE Gewinderohre und Tempergussfittings eindrehen!



Produkteigenschaften:

Ausführung	Doppel Brücke	Press-Kontur	SX
Betriebstemp. bis zu	80 °C		

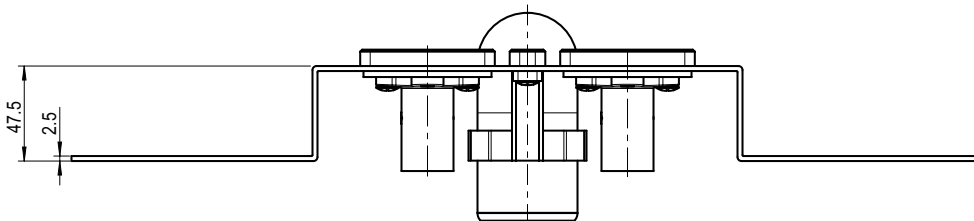
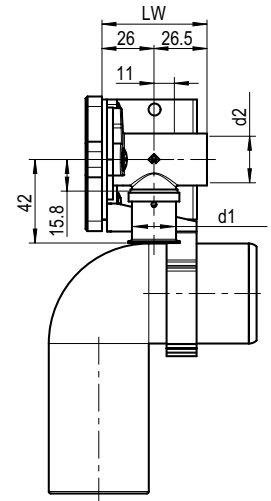
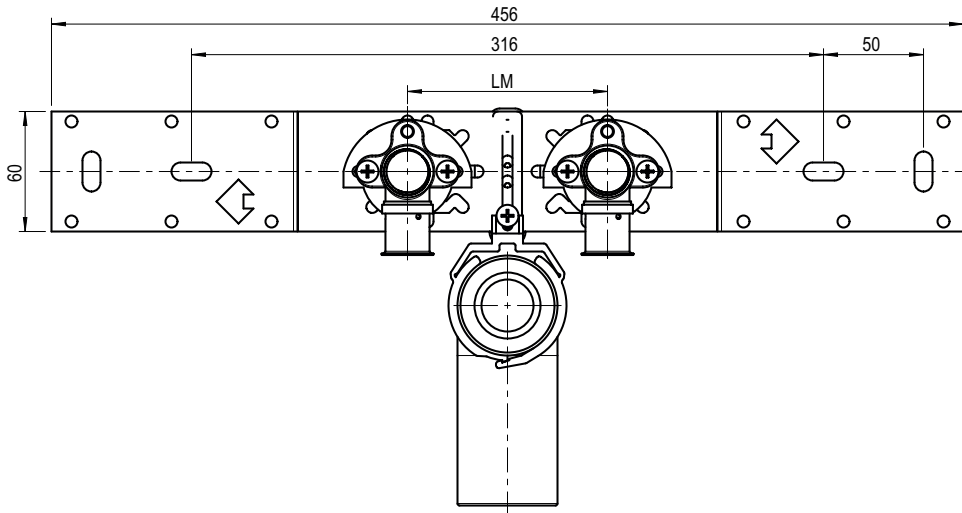
Erweiterte Produkteigenschaften:

Art.-Nr.	Bezeichnung	Gewicht	VPE1	VPE2	Mengeneinheit
57294B02	16x1/2" 8-10cm	1,23 KGM	1	15	STK
57298B02	16x1/2" 15cm	1,26 KGM	1	15	STK
57294D02	20x1/2" 8-10cm	1,246 KGM	1	15	STK
57298D02	20x1/2" 15cm	1,276 KGM	1	15	STK





SMX485SZ STEELOX Zeta Anschluss-Set mit Siphonbogen



Art.-Nr.	Bezeichnung	d1 mm	L1 mm	z1 mm	L2 mm	z2 mm	LW mm	LM mm
57294B02	16x1/2" 8-10cm	16	42,5	17	26,5	15	48	10
57298B02	16x1/2" 15cm	16	42,5	17	26,5	15	48	15
57294D02	20x1/2" 8-10cm	20	42,5	20	26,5	15	48	10
57298D02	20x1/2" 15cm	20	42,5	20	26,5	15	48	15

