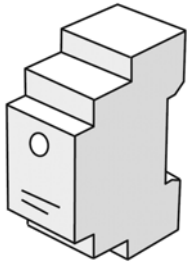




## KC560 CLIMATEFIX Taupunktwächter



Symbolgrafik

### Produktbeschreibung:

Taupunkt wächter zum Überwachen des Taupunktes von Kühldeckenanlagen, bei Verwendung von Raumthermostaten OHNE Taupunkteingang, die Montage erfolgt im Schalt- oder Verteilerschrank

Anschlussspannung: 24V - Schaltvermögen: max. 48V

Anschlussspannung: 230V - Schaltvermögen: 230V, 50 Hz, max. 3A

### Produkteigenschaften:

<b>Farbe Gehäuse</b>	Lichtgrau, ähnlich RAL 7035	<b>Material Gehäuse</b>	Kunststoff PC
<b>Umgebungstemp.</b>	0...55°C	<b>Lagertemp.</b>	-20...+70°C
<b>Zulässige Luftfeuchte</b>	Max. 95% r.H., nicht kondensierend	<b>elek. Anschluss</b>	Schraubklemmen bis 2,5mm <sup>2</sup>
<b>Befestigungsart</b>	Normschiennenmontage	<b>Schutzart</b>	IP20
<b>Sicherheit und EMV</b>	Gemäß DIN 60730	<b>Durchschnittliche Leistungsaufnahme</b>	Ca. 1VA
<b>min. Schaltstrom</b>	In Abhängigkeit der Schaltspannung (min.0,03W)	<b>min. Schaltspannung</b>	In Abhängigkeit des Schaltstromes (min.0,03W)
<b>Schaltelement</b>	Relais	<b>Schaltkontakt</b>	Wechsler, Potentialfrei
<b>Ausgangssignal</b>	Schaltend	<b>Regelfunktion</b>	Taupunktauslösung
<b>Hysterese</b>	8 MΩ	<b>Schaltpunkt fest</b>	Ca. 98% r.H.
<b>Ausstattung allgemein</b>	Anzeige "Taupunktauslösung"	<b>Zubehör</b>	Taupunktsensoren (TPS)

### Erweiterte Produkteigenschaften:

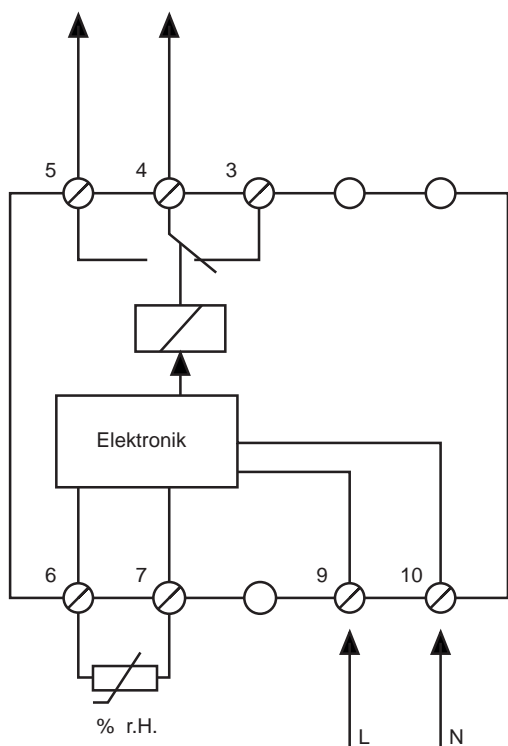
Art.-Nr.	Bezeichnung	Gewicht	VPE1	Mengeneinheit
6354110	230 V	0,111 KGM	1	STK
6354100	24 V	0,111 KGM	1	STK





## KC560 CLIMATEFIX Taupunktwächter

Schaltbild 230V Regler:



Schaltbild 24V Regler:

