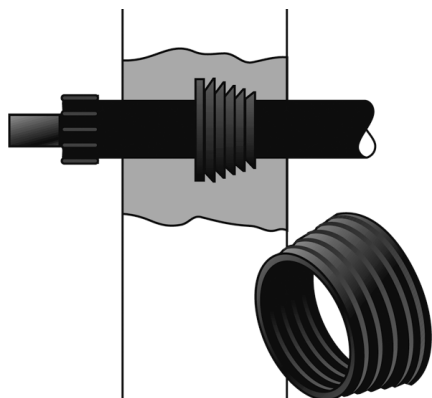




## P7100 KELIT Hauseinführung



Symbolgrafik

### Produktbeschreibung:

Hausein- oder Mauerdurchführung (Dichtring) aus Neoprene, für wasserdichte Rohrdurchführungen bei normaler Bodenfeuchtigkeit. Bei erhöhtem (drückendem) Grundwasser empfehlen wir den Einsatz von PEX77 Ringraum-dichtungen.

### Produkteigenschaften:

Art.-Nr.	Gewicht	VPE1	Mengeneinheit
3559998	0,19 KGM	1	STK
3560000	0,27 KGM	1	STK
3560200	0,32 KGM	1	STK
3560400	0,37 KGM	1	STK
3560500	0,40 KGM	1	STK
3560600	0,45 KGM	1	STK
3560700	0,50 KGM	1	STK
3560800	0,52 KGM	1	STK
3560900	0,55 KGM	1	STK
3561000	0,58 KGM	1	STK

