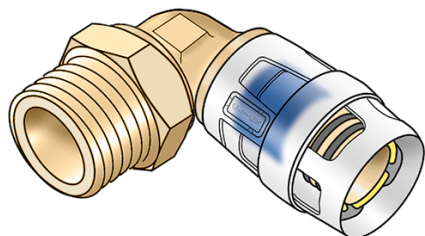




KMP460X KELOX-PROTEC CLIX Übergangswinkel 90° mit AG



Symbolgrafik

Produktbeschreibung:

Steck-Übergangswinkel mit AG zum Eindichten, aus entzinkungsbeständigem Messing (DZR), inkl. Steckhülse aus transparentem Polyamid mit Einschubklickgeräusch, sowie haptischem und optischem Einsteckindikator, O-Ringen, Auszugsbarrieren und Protectorring als Einschubsicherung



Produkteigenschaften:

ÖVGW	W 1.235	DVGW	DW-8501CM0535
SVGW	1209-6082	Material	Messing
Werkstoffgüte	Messing, entzinkungsbeständig (DZR)	Anschluss 1	Einsteck (Push-Fitting)
Anschluss 2	Außengewinde konisch (NPT)	Minimale Mediumtemperatur (kontinuierlich)	-20 °C
Maximale Mitteltemperatur (kontinuierlich)	70 °C	Max. Arbeitsdruck bei 20 °C	10 bar
Dichtung	Ethylen-Propylen-Dien-Kautschuk (EPDM)	ÜA-Reg.Nr.	R-15.2.3-21-17154

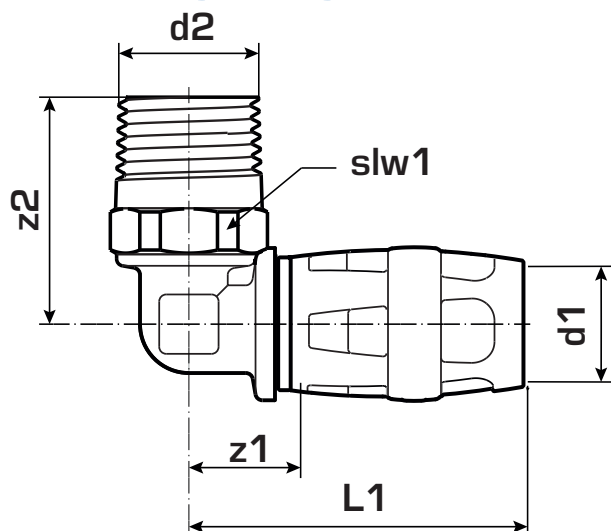
Erweiterte Produkteigenschaften:

Art.-Nr.	Bezeichnung	Gewicht	VPE1	VPE2	Mengeneinheit
730212B02	16x1/2"	0,087 KGM	10	180	STK
730212D02	20x1/2"	0,103 KGM	10	160	STK
730212D04	20x3/4"	0,142 KGM	10	90	STK
730212E04	25x3/4"	0,152 KGM	10	90	STK
730212F05	32x1"	0,215 KGM	6	48	STK





KMP460X KELOX-PROTEC CLIX Übergangswinkel 90° mit AG



Art.-Nr.	Bezeichnung	d1 mm	z1 mm	z2 mm	L1 mm	DN2 Zoll	slw1 mm
730212B02	16x1/2"	16	16	33	49	1/2 Zoll (15)	21
730212D02	20x1/2"	20	16	33	49	1/2 Zoll (15)	21
730212D04	20x3/4"	20	16	33	49	3/4 Zoll (20)	21
730212E04	25x3/4"	25	20	41	59	3/4 Zoll (20)	27
730212F05	32x1"	32	24	51	63	1 Zoll (25)	34

