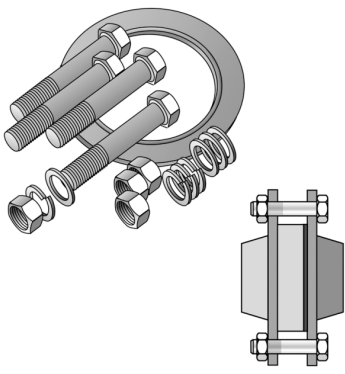


KELEN

K19A KELIT Dichtsatz zu Losflansch KE18 - Stahlflansch Dichtung 25

27308200

Areas of application



Inkl. Schrauben, Muttern, Federringen, Beilagescheiben und EPDM-Dichtung mit Stahleinlage,
Schraubenlänge abgestimmt auf KE18 Bundbuchse mit K19 Losflansch montiert auf Stahlflansch
EPDM-Dichtung mit Stahleinlage getrennt lieferbar!

Approvals:



Specifications

Product information

VPE1	1,00 SA1
weight	0,018 KGM
text	KELIT Dichtsatz zu Losflansch KE18 - Stahlflansch
INTRNR	40169300
main material group	KELEN
material group	KELEN Zubehör
code	K19A



KE KELIT GmbH

A 4020 Linz, Ignaz-Mayer-Straße 17, Austria, Europe

PHONE +43 (0) 50 779 **E-MAIL** office@kekelit.com

www.kekelit.com