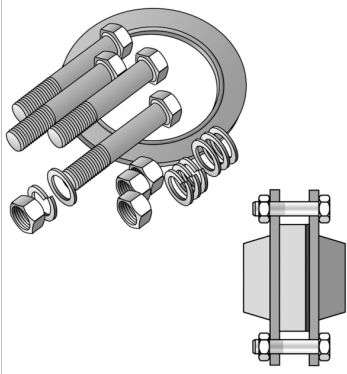


# KELEN

## K19A KELIT Dichtsatz zu Losflansch KE18 - Stahlflansch Dichtung 40

27308400

### Areas of application



Inkl. Schrauben, Muttern, Federringen, Beilagescheiben und EPDM-Dichtung mit Stahleinlage,  
Schraubenlänge abgestimmt auf KE18 Bundbuchse mit K19 Losflansch montiert auf Stahlflansch  
EPDM-Dichtung mit Stahleinlage getrennt lieferbar!

### Approvals:



# Specifications

## Product information

<b>VPE1</b>	1,00 SA1
<b>weight</b>	0,026 KGM
<b>text</b>	KELIT Dichtsatz zu Losflansch KE18 - Stahlflansch
<b>INTRNR</b>	40169300
<b>main material group</b>	KELEN
<b>material group</b>	KELEN Zubehör
<b>code</b>	K19A



**KE KELIT GmbH**

A 4020 Linz, Ignaz-Mayer-Straße 17, Austria, Europe

**PHONE** +43 (0) 50 779 **E-MAIL** [office@kekelit.com](mailto:office@kekelit.com)

[www.kekelit.com](http://www.kekelit.com)