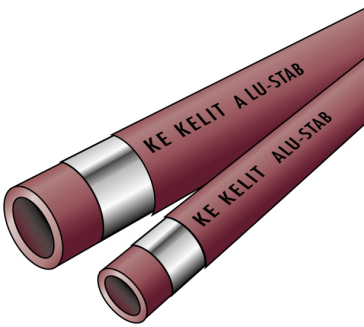


KETRIX

TRI01 KETRIX ALU Stabilrohr - PN16 75x8,4

55001J00

Areas of application



KETRIX ALU-Stabilrohr in Anlehnung an ÖNORM EN ISO 15874 - sauerstoffdicht aus Polyolefinblend (POB), mechanische Stabilisation durch ein an der Außenwand des Mediumrohres mittels Haftvermittler aufgebracht Alu-Rohr und Schutzschicht für KÜHLWASSER, KÄLTE und DRUCKLUFT bis 10 bar Einsatzbereich: 20°C/16 bar, von -30°C bis +40°C/10 bar

Farbe: bordeauxrot

Länge: 4m



KE KELIT GmbH

A 4020 Linz, Ignaz-Mayer-Straße 17, Austria, Europe

PHONE +43 (0) 50 779 E-MAIL office@kekelit.com

www.kekelit.com

Specifications

Article information

color rotbraun

trade length 4 m

isolation 0

Technical properties

maximum working pressure at 20 ° C 16 bar

pipe weight 1,96 kg/m

pipe contents 2,66 l/m

lambda pipe 0,24 W/(m.K)

wall rawness 0,007 mm

expansion coefficient 0,030 mm/(m.K)

Product information

VPE1 8,00 BND

L 4 m

weight 1,960 KGM

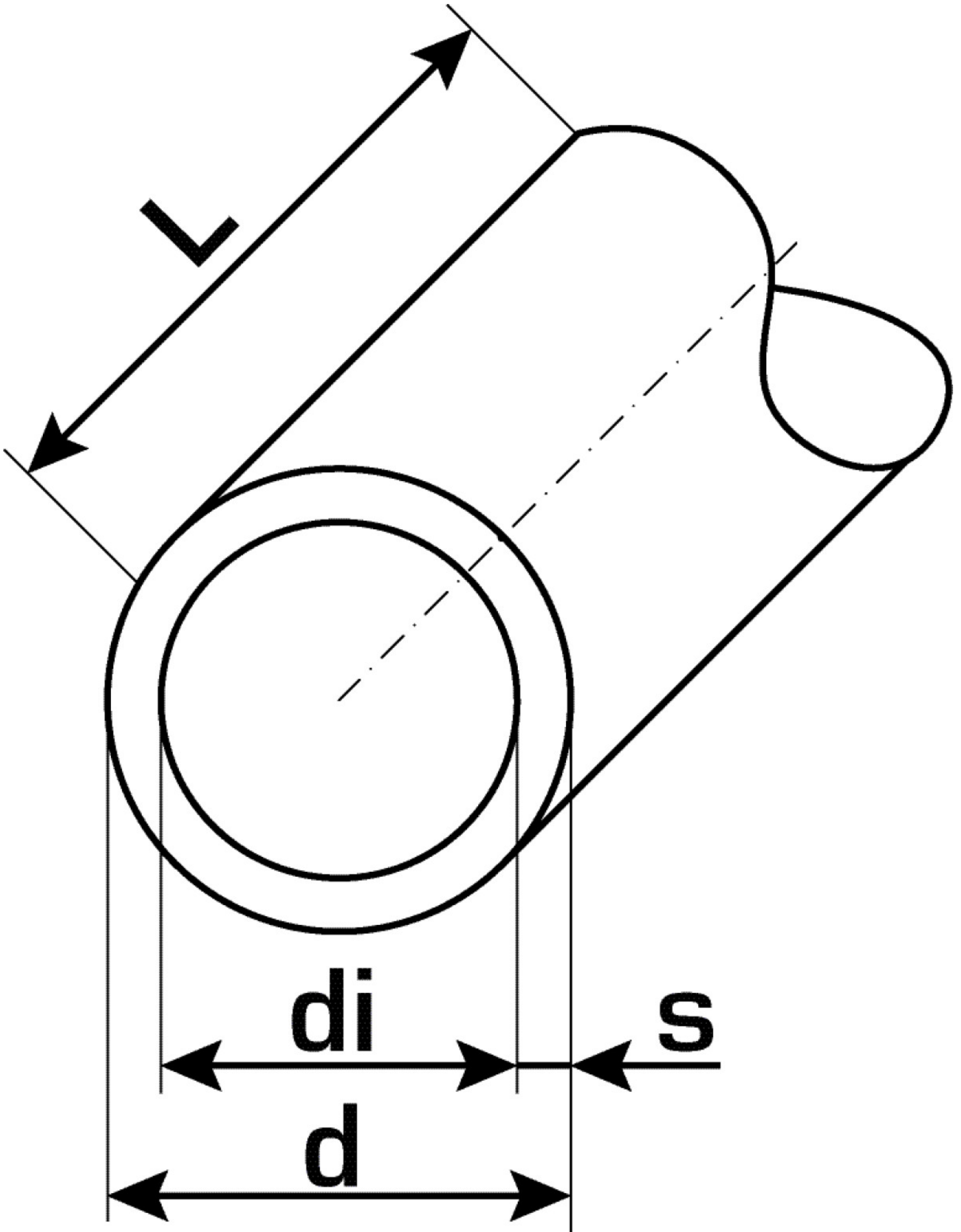
text KETRIX ALU Stabilrohr - PN16

INTRNR 39172290

main material group KETRIX

material group KETRIX Rohre

code TRI01





KE KELIT GmbH

A 4020 Linz, Ignaz-Mayer-Straße 17, Austria, Europe

PHONE +43 (0) 50 779 **E-MAIL** office@kekelit.com

www.kekelit.com