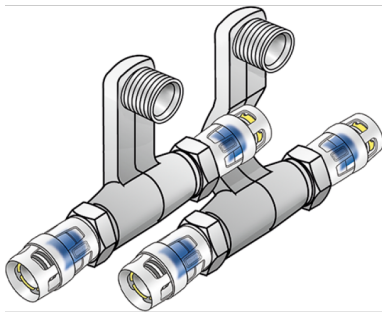


KELOX

KMP435X KELOX-PROTEC CLIX SL- Anschlussgarnitur 20x1/2"x16

730155DB2

Areas of application



Sockelleisten-Radiator- Anschlussgarnitur mit PROTEC-Steckübergängen, Messing porenfrei metallisiert, inkl. Stechkülse aus transparentem Polyamid mit Einschubclickgeräusch, sowie haptischem und optischem Einsteckindikator, O-Ringen, Auszugsbarrieren und Protectorring als Einschubkontrolle Radiatoranschlüsse 1/2"AG

Approvals:



KE KELIT GmbH

A 4020 Linz, Ignaz-Mayer-Straße 17, Austria, Europe

PHONE +43 (0) 50 779 E-MAIL office@kekelit.com

www.kekelit.com

Specifications

Article information

port 1	Einsteck (Push-Fitting)
port 2	Einsteck (Push-Fitting)
execution	sonstige

Product information

VPE1	1,00 SA1
VPE2	10,00 KT1
weight	0,775 KGM
text	KELOX-PROTEC CLIX SL-Anschlussgarnitur
INTRNR	74122000
main material group	KELOX
material group	KELOX-PROtec Steckformstücke
code	KMP435X

