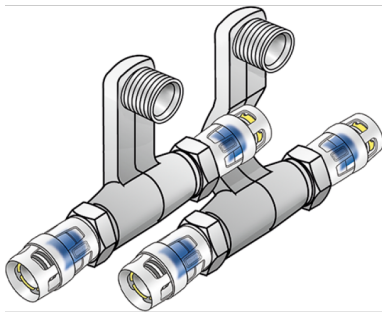


# KELOX

## KMP435X KELOX-PROTEC CLIX SL- Anschlussgarnitur 20x1/2"x25

730155DE2

### Areas of application



Sockelleisten-Radiator- Anschlussgarnitur mit PROTEC-Steckübergängen, Messing porenfrei metallisiert, inkl. Stechhülse aus transparentem Polyamid mit Einschubclickgeräusch, sowie haptischem und optischem Einsteckindikator, O-Ringen, Auszugsbarrieren und Protectorring als Einschubkontrolle Radiatoranschlüsse 1/2"AG

### Approvals:



KE KELIT GmbH

A 4020 Linz, Ignaz-Mayer-Straße 17, Austria, Europe

PHONE +43 (0) 50 779 E-MAIL [office@kekelit.com](mailto:office@kekelit.com)

[www.kekelit.com](http://www.kekelit.com)

# Specifications

## Article information

<b>port 1</b>	Einsteck (Push-Fitting)
<b>port 2</b>	Einsteck (Push-Fitting)
<b>execution</b>	sonstige

## Product information

<b>VPE1</b>	1,00 SA1
<b>VPE2</b>	10,00 KT1
<b>weight</b>	0,865 KGM
<b>text</b>	KELOX-PROTEC CLIX SL-Anschlussgarnitur
<b>INTRNR</b>	74122000
<b>main material group</b>	KELOX
<b>material group</b>	KELOX-PROtec Steckformstücke
<b>code</b>	KMP435X

