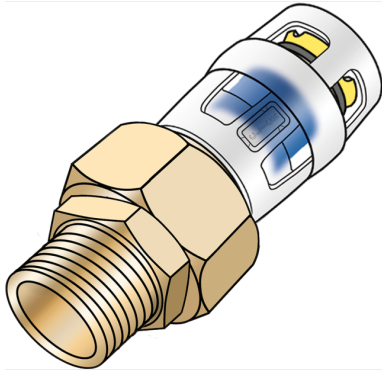


# KELOX

## KMP451X KELOX-PROTEC CLIX Holländer mit AG 20x1/2"

730241D02

### Areas of application



Steck-Holländer mit AG aus Edelstahl, Gewinde gemäß ÖNORM EN 10226, zum Anschluss an Armaturen, aus entzinkungsbeständigem Messing (DZR), inkl. Stechhülse aus transparentem Polyamid mit Einschubklickgeräusch, sowie haptischem und optischem Einsteckindikator, O-Ringen, Auszugsbarrieren und Protectorring als Einschubsicherung, flach dichtend inkl. Dichtung

### Approvals:



KE KELIT GmbH

A 4020 Linz, Ignaz-Mayer-Straße 17, Austria, Europe

PHONE +43 (0) 50 779 E-MAIL [office@kekelit.com](mailto:office@kekelit.com)

[www.kekelit.com](http://www.kekelit.com)

# Specifications

## Article information

port 1	Einsteck (Push-Fitting)
port 2	Außengewinde konisch (NPT)
design	sonstige

## Technical properties

maximum working pressure at 20 ° C	10 bar
------------------------------------	--------

## Product information

VPE1	10,00 SA1
VPE2	100,00 KT1
weight	0,134 KGM
text	KELOX-PROTEC CLIX Holländer mit AG
INTRNR	74122000
main material group	KELOX
material group	KELOX-PROtec Steckformstücke
code	KMP451X

