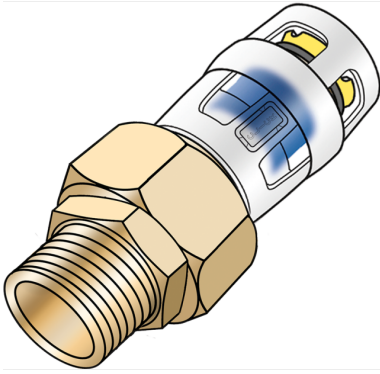


KELOX

KMP451X KELOX-PROTEC CLIX Holländer mit AG 25x3/4"

730241E04

Areas of application



Steck-Holländer mit AG aus Edelstahl, Gewinde gemäß ÖNORM EN 10226, zum Anschluss an Armaturen, aus entzinkungsbeständigem Messing (DZR), inkl. Stechhülse aus transparentem Polyamid mit Einschubklickgeräusch, sowie haptischem und optischem Einsteckindikator, O-Ringen, Auszugsbarrieren und Protectorring als Einschubsicherung, flach dichtend inkl. Dichtung

Approvals:



KE KELIT GmbH

A 4020 Linz, Ignaz-Mayer-Straße 17, Austria, Europe

PHONE +43 (0) 50 779 E-MAIL office@kekelit.com

www.kekelit.com

Specifications

Article information

port 1	Einsteck (Push-Fitting)
port 2	Außengewinde konisch (NPT)
design	sonstige

Technical properties

maximum working pressure at 20 ° C	10 bar
------------------------------------	--------

Product information

VPE1	10,00 SA1
VPE2	50,00 KT1
weight	0,261 KGM
text	KELOX-PROTEC CLIX Holländer mit AG
INTRNR	74122000
main material group	KELOX
material group	KELOX-PROtec Steckformstücke
code	KMP451X

