

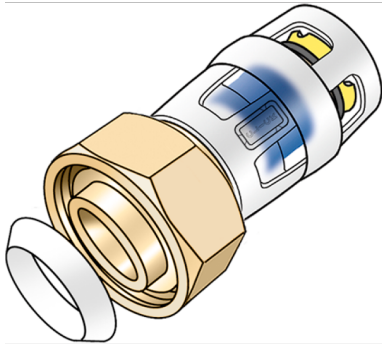
# KELOX

## KMP455KX KELOX-PROTEC CLIX

### Verschraubung mit IG u. Keildichtung 16x1/2"

730204B02

#### Areas of application



Steck-Verschraubung mit IG zum Anschluss an Armaturen, bzw. Gewindenippel aus entzinkungsbeständigem Messing (DZR), inkl. Steckhülse aus transparentem Polyamid mit Einschubklickgeräusch, sowie haptischem und optischem Einsteckindikator, O-Ringen, Auszugsbarrieren und Protectorring als Einschubsicherung, inkl. Keildichtung

#### Approvals:



KE KELIT GmbH

A 4020 Linz, Ignaz-Mayer-Straße 17, Austria, Europe

PHONE +43 (0) 50 779 E-MAIL [office@kekelit.com](mailto:office@kekelit.com)

[www.kekelit.com](http://www.kekelit.com)

# Specifications

## Article information

port 1	Einsteck (Push-Fitting)
port 2	Innengewinde zylindrisch BSPT-Rp (ISO 7-1 / EN 10226-1)
design	gerade

## Technical properties

maximum working pressure at 20 ° C	10 bar
------------------------------------	--------

## Product information

VPE1	10,00 SA1
VPE2	200,00 KT1
weight	0,064 KGM
text	KELOX-PROTEC CLIX Verschraubung mit IG u. Keildichtung
INTRNR	74122000
main material group	KELOX
material group	KELOX-PROtec Steckformstücke
code	KMP455KX

