

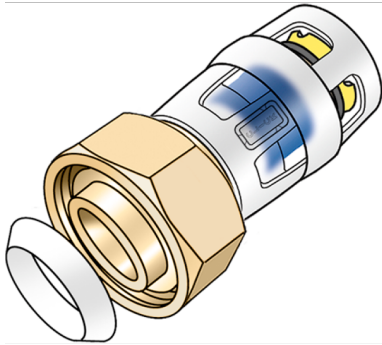
KELOX

KMP455KX KELOX-PROTEC CLIX

Verschraubung mit IG u. Keildichtung 32x3/4"

730204F04

Areas of application



Steck-Verschraubung mit IG zum Anschluss an Armaturen, bzw. Gewindenippel aus entzinkungsbeständigem Messing (DZR), inkl. Stechhülse aus transparentem Polyamid mit Einschubklickgeräusch, sowie haptischem und optischem Einsteckindikator, O-Ringen, Auszugsbarrieren und Protectorring als Einschubsicherung, inkl. Keildichtung

Approvals:



KE KELIT GmbH

A 4020 Linz, Ignaz-Mayer-Straße 17, Austria, Europe

PHONE +43 (0) 50 779 E-MAIL office@kekelit.com

www.kekelit.com

Specifications

Article information

port 1	Einsteck (Push-Fitting)
port 2	Innengewinde zylindrisch BSPT-Rp (ISO 7-1 / EN 10226-1)
design	gerade

Technical properties

maximum working pressure at 20 ° C	10 bar
------------------------------------	--------

Product information

VPE1	8,00 SA1
VPE2	56,00 KT1
weight	0,154 KGM
text	KELOX-PROTEC CLIX Verschraubung mit IG u. Keildichtung
INTRNR	74122000
main material group	KELOX
material group	KELOX-PROtec Steckformstücke
code	KMP455KX

