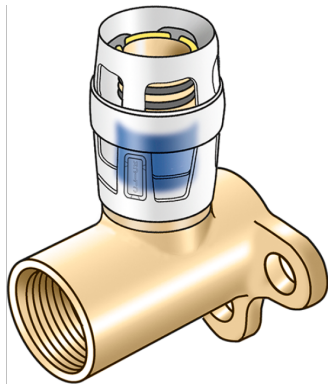


KELOX

KMP480X KELOX-PROTEC CLIX Wandscheibe mit IG 16x1/2"

730250B02

Areas of application



Steck-Wandscheibe mit IG, aus entzinkungsbeständigem Messing (DZR), inkl. Steckhülse aus transparentem Polyamid mit Einschubklickgeräusch, sowie haptischem und optischem Einsteckindikator, O-Ringen, Auszugsbarrieren und Protectorring als Einschubsicherung

Gesamthöhe:

1/2" - 47mm

3/4" - 49mm

KEINE Gewinderohre und Temperegussfittings eindrehen!

Approvals:



Specifications

Article information

port 1	Einsteck (Push-Fitting)
design	Durchgängig rechtwinklig

Technical properties

maximum working pressure at 20 ° C	10 bar
---	--------

Product information

VPE1	10,00 SA1
VPE2	80,00 KT1
weight	0,143 KGM
text	KELOX-PROTEC CLIX Wandscheibe mit IG
INTRNR	74122000
main material group	KELOX
material group	KELOX-PROtec Steckformstücke
code	KMP480X

