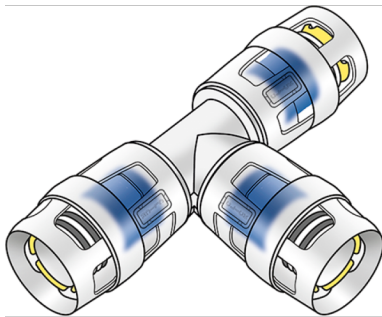


KELOX

KWP440X KELOX-PROTEC CLIX PPSU T-Stück 20/16/20

730610DBD

Areas of application



Steck-T-Stück egal oder reduziert, aus PPSU, inkl. Steckhülse aus transparentem Polyamid mit Einschubklickgeräusch, sowie haptischem und optischem Einsteckindikator, O-Ringen, Auszugsbarrieren und Protectorring als Einschubsicherung

Approvals:



Specifications

Article information

| | |
|-----------|-------------------------|
| port 1 | Einsteck (Push-Fitting) |
| port 2 | Einsteck (Push-Fitting) |
| port 3 | Einsteck (Push-Fitting) |
| execution | T-Stück |
| angle | 90 ° |

Technical properties

| | |
|------------------------------------|--------|
| maximum working pressure at 20 ° C | 10 bar |
|------------------------------------|--------|

Product information

| | |
|---------------------|-----------------------------------|
| VPE1 | 10,00 SA1 |
| VPE2 | 80,00 KT1 |
| weight | 0,046 KGM |
| text | KELOX-PROTEC CLIX PPSU T-Stück |
| INTRNR | 39174000 |
| main material group | KELOX |
| material group | KELOX-PROtec-PPSU Steckformstücke |
| code | KWP440X |

