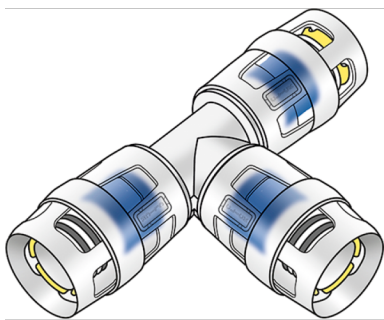


# KELOX

## KWP440X KELOX-PROTEC CLIX PPSU T-Stück 20/20/16

730610DDB

### Areas of application



Steck-T-Stück egal oder reduziert, aus PPSU, inkl. Steckhülse aus transparentem Polyamid mit Einschubklickgeräusch, sowie haptischem und optischem Einsteckindikator, O-Ringen, Auszugsbarrieren und Protectorring als Einschubsicherung

### Approvals:



KE KELIT GmbH

A 4020 Linz, Ignaz-Mayer-Straße 17, Austria, Europe

PHONE +43 (0) 50 779 E-MAIL [office@kekelit.com](mailto:office@kekelit.com)

[www.kekelit.com](http://www.kekelit.com)

# Specifications

## Article information

port 1	Einsteck (Push-Fitting)
port 2	Einsteck (Push-Fitting)
port 3	Einsteck (Push-Fitting)
execution	T-Stück
angle	90 °

## Technical properties

maximum working pressure at 20 ° C	10 bar
------------------------------------	--------

## Product information

VPE1	10,00 SA1
VPE2	80,00 KT1
weight	0,046 KGM
text	KELOX-PROTEC CLIX PPSU T-Stück
INTRNR	39174000
main material group	KELOX
material group	KELOX-PROtec-PPSU Steckformstücke
code	KWP440X

