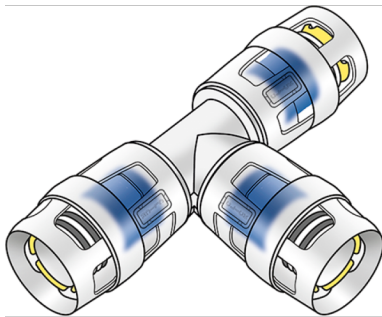


KELOX

KWP440X KELOX-PROTEC CLIX PPSU T-Stück 25/20/20

730610EDD

Areas of application



Steck-T-Stück egal oder reduziert, aus PPSU, inkl. Steckhülse aus transparentem Polyamid mit Einschubclickgeräusch, sowie haptischem und optischem Einsteckindikator, O-Ringen, Auszugsbarrieren und Protectorring als Einschubsicherung

Approvals:



Specifications

Article information

port 1	Einsteck (Push-Fitting)
port 2	Einsteck (Push-Fitting)
port 3	Einsteck (Push-Fitting)
execution	T-Stück
angle	90 °

Technical properties

maximum working pressure at 20 ° C	10 bar
------------------------------------	--------

Product information

VPE1	4,00 SA1
VPE2	48,00 KT1
weight	0,063 KGM
text	KELOX-PROTEC CLIX PPSU T-Stück
INTRNR	39174000
main material group	KELOX
material group	KELOX-PROtec-PPSU Steckformstücke
code	KWP440X

