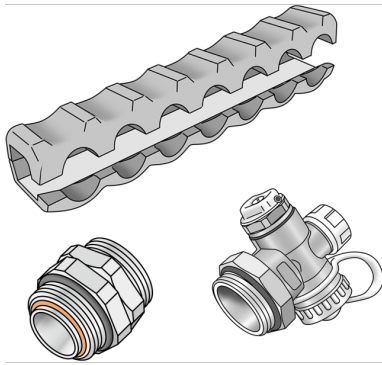


KELOX_{FB}

KMU592E KELOX-ULTRAX FB Verteilierzubehör Anlegethermometer 0-80° C

1221315

Areas of application



Verteilierzubehör zu KMU590E, KMP590E, KMP590Z und KMP590D:

Verteiler-Anschlussverschraubung 1" AG - 1" IG

Verteiler-Erweiterungsnippel 1" AG - Hydraulik beachten

Entlüftung und Entleerung 1"

Verteilerhalterung

RL-Anschlussnippel 1/2"x3/4" - passend zu KMU590E und KMP590Z

RL-Thermostatventil 1/2" - passend zu KMU590E und KMP590E

VL-Anschlussnippel 1/2"x3/4" - passend zu KMU590E

VL-Topmeter 1/2" - 0,5 - 5 l/min - passend zu KMU590E und KMP590E

RL-Thermostatventil 1/2" - passend zu KMP590D

RL-Kappe (blau) - passend zu KMU590E und KMP590E

Verteilerisolierung 13-fach - SET f. 1 Verteilerbalken

Anlegethermometer 0-80 °C



KE KELIT GmbH

A 4020 Linz, Ignaz-Mayer-Straße 17, Austria, Europe

PHONE +43 (0) 50 779 **E-MAIL** office@kekelit.com

www.kekelit.com

Specifications

Product information

VPE1	1,00 SA1
VPE2	12,00 KT1
weight	0,050 KGM
text	KELOX-ULTRAX FB Verteilerzubehör
INTRNR	84818039
code	KMU592E