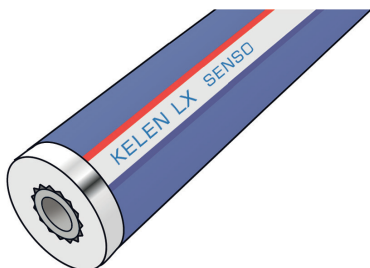




## KE00-LX13 KELEN PP-RCT LX-SENSO Rohr - PN20



### Produktbeschreibung:

KELEN PP-RCT SENSO Trinkwasser-Rohrsystem gemäß ÖNORM EN ISO 15874 aus Polypropylen (PP-RCT) mit werkseitig aufgebrachter 13mm Weichschaumisolierung, elektronisch ortbar, Außenschicht mit Bändchengewebe und zähelastischer Polymerlegierung

Einsatzbereich: 20°C/20 bar - 70°C/10 bar

Länge: 4m



### Produkteigenschaften:

<b>Wandrauheit</b>	0,007 mm	<b>Expansionskoeffizient</b>	0,14 mm/(m.k)
<b>Lambda Rohr</b>	0,24 W/(m.k)	<b>Druckstufe</b>	PN20
<b>Isolierstärke</b>	13mm		

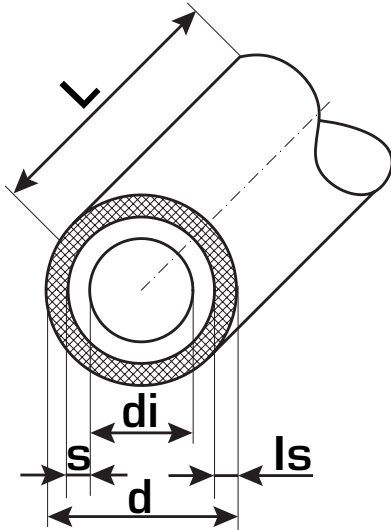
### Erweiterte Produkteigenschaften:

Art.-Nr.	Bezeichnung	Gewicht	VPE1	VPE2	Mengeneinheit
1520131	20x3,4	0,29 KGM	40	1400	LFM
1525131	25x4,2	0,38 KGM	32	1120	LFM
1532131	32x5,4	0,54 KGM	20	880	LFM





## KE00-LX13 KELEN PP-RCT LX-SENSO Rohr - PN20



Art.-Nr.	Bezeichnung	d mm	s mm	di mm	Gewicht kg/m	Inhalt l/m	ls mm
1520131	20x3,4	20	3,4	13,2	0,29	0,14	13
1525131	25x4,2	25	4,2	16,6	0,38	0,22	13
1532131	32x5,4	32	5,4	21,2	0,54	0,35	13

