



## KE13 KELEN PP-RCT Übergang mit IG



### Produktbeschreibung:

KELEN PP-RCT Polyfusions-Schweißformstück, Verbindung von Rohren und werkstoffgleichen Fittings ohne Querschnittsverengung, mit eingespritzten Innengewinde aus entzinkungsbeständigem Messing und porenfreie Metallisierung, Gewinde gemäß ÖNORM EN 10226

Mit „S“ gekennzeichnete Systemteile werden mit Schlüsselansatz gefertigt

KEINE Gewinderohre und Temperegussfittings eindrehen!



### Produkteigenschaften:

<b>ÖVGW</b>	W 1.213	<b>Material 1</b>	PP
<b>Werkstoffgüte 1</b>	PP-RCT	<b>Material 2</b>	Messing
<b>Werkstoffgüte 2</b>	CW 724R	<b>Verbindung 1</b>	Kunststoffschweißmuffe
<b>Verbindung 2</b>	Innengewinde		

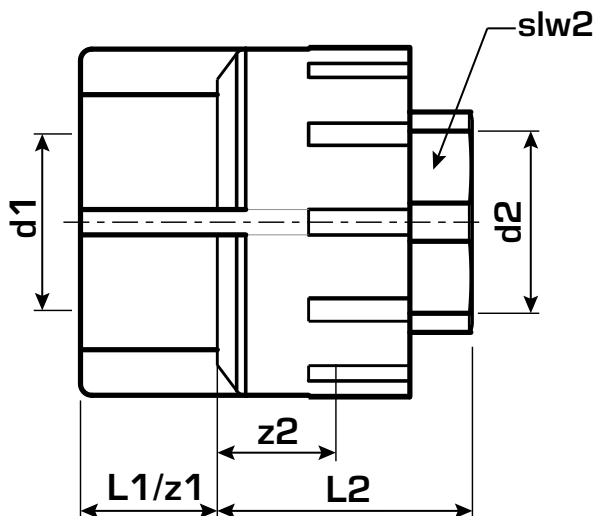
### Erweiterte Produkteigenschaften:

Art.-Nr.	Bezeichnung	Gewicht	VPE1	VPE2	Mengeneinheit
2583501	20x1/2"	0,088 KGM	10	80	STK
2584001	20x3/4"	0,099 KGM	10	80	STK
2585501	25x1/2"	0,09 KGM	10	80	STK
2586001	25x3/4"	0,1 KGM	10	80	STK
2588001	32x3/4"	0,145 KGM	5	40	STK
2588601	32x1"S	0,246 KGM	5	30	STK
2588801	40x1"S	0,34 KGM	2	16	STK
2589001	40x5/4"S	0,381 KGM	2	16	STK
2589501	50x6/4"S	0,472 KGM	2	16	STK
2589801	63x2"S	0,69 KGM	1	8	SA1
2590001	75x2 1/2"S	0,984 KGM	1	5	SA1





## KE13 KELEN PP-RCT Übergang mit IG



Art.-Nr.	Bezeichnung	d1 mm	z1 mm	z2 mm	L1 mm	L2 mm	DIM1
2583501	20x1/2"	20	16	15	16	30	20x1/2"
2584001	20x3/4"	20	16	16	16	30	20x3/4"
2585501	25x1/2"	25	20	16	20	30	25x1/2"
2586001	25x3/4"	25	20	16	20	30	25x3/4"
2588001	32x3/4"	32	23	8	23	21	32x3/4"
2588601	32x1"S	32	25	22	25	45	32x1"S
2588801	40x1"S	40	26	22	26	39	40x1"S
2589001	40x5/4"S	40	26	28	26	46	40x5/4"S
2589501	50x6/4"S	50	27	29	27	44	50x6/4"S
2589801	63x2"S	63	30	30	30	46	63x2"S
2590001	75x2 1/2"S	75	30	41	30	66	75x2 1/2"S

