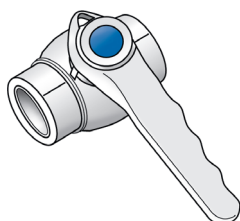




## KE51 KELEN PPR Kugelhahn PN16



### Produktbeschreibung:

KELEN Kugelhahn Polyfusions-Schweißformstück, Verbindung von Rohren und werkstoffgleichen Fittings ohne Querschnittsverengung



### Produkteigenschaften:

<b>Material des Gehäuses</b>	Kunststoff	<b>Werkstoffgüte</b>	PP-R
------------------------------	------------	----------------------	------

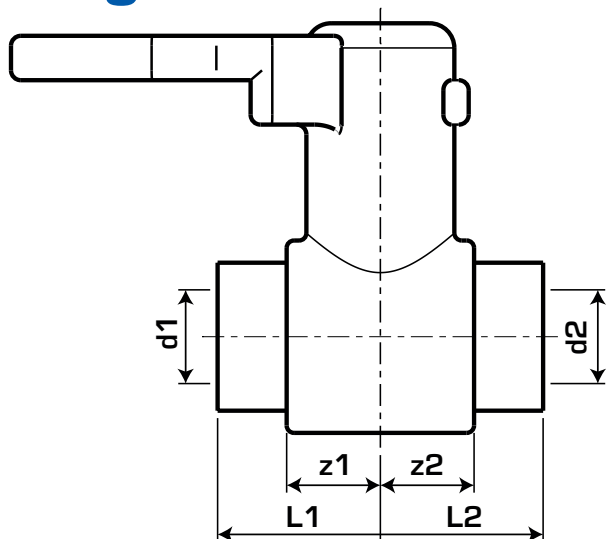
### Erweiterte Produkteigenschaften:

Art.-Nr.	Bezeichnung	Gewicht	VPE1	VPE2	Mengeneinheit
2662101	20	0,137 KGM	5	25	STK
2662201	25	0,189 KGM	5	20	STK
2662301	32	0,319 KGM	5	20	STK
2662401	40	0,587 KGM	5	10	STK
2662501	50	0,923 KGM	2	8	STK
2662601	63	1,333 KGM	1	4	SA1





## KE51 KELEN PP-RCT PPR Kugelhahn PN16



Art.-Nr.	Bezeichnung	d1 mm	d2 mm	L1 mm	z1 mm	L2 mm	z2 mm
2662101	20	20	20	34	18	34	18
2662201	25	25	25	35	14	35	14
2662301	32	32	32	42	22	42	22
2662401	40	40	40	50	28	50	28
2662501	50	50	50	58	33	58	33
2662601	63	63	63	67	38	67	38

