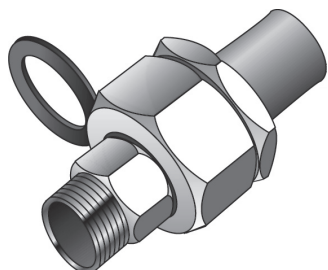




KE55 KELEN PP-RCT Holländer Kunststoff-Metall AG



Produktbeschreibung:

KELEN PP-RCT Polyfusions-Schweißformstück, mit Außengewinde aus entzinkungsbeständigem Messing und porenfreier Metallisierung, flach dichtend, inkl. EPDM-Dichtung, Gewinde gemäß ÖNORM EN 10226 Kunststoffbuchse bzw. EPDM-Dichtung getrennt lieferbar!



Produkteigenschaften:

ÖVGW	W 1.213	Material 1	PP
Werkstoffgüte 1	PP-RCT	Material 2	Messing
Werkstoffgüte 2	CW 724R	Verbindung 1	Kunststoffschweißmuffe
Verbindung 2	Außengewinde	Dichtung	EPDM

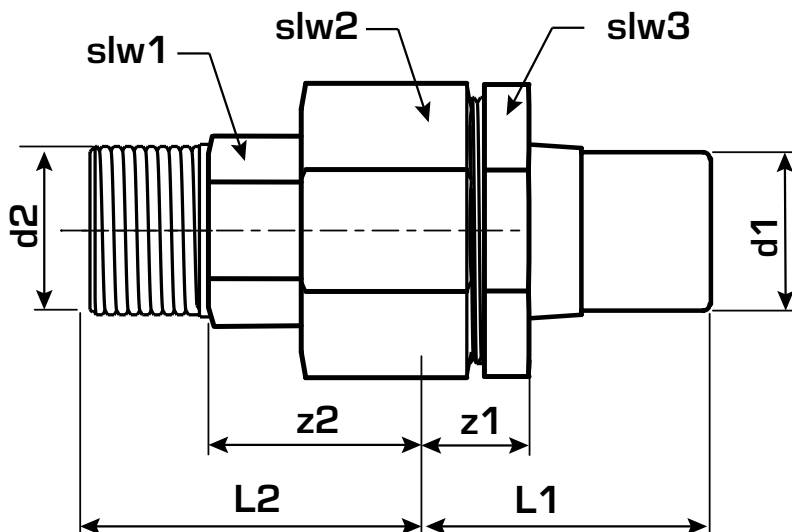
Erweiterte Produkteigenschaften:

Art.-Nr.	Bezeichnung	Gewicht	VPE1	VPE2	Mengeneinheit
2742001	20x1/2"	0,203 KGM	5	40	STK
2742501	25x3/4"	0,362 KGM	5	30	STK
2743001	32x1"	0,466 KGM	3	18	STK
2743501	40x5/4"	0,832 KGM	2	10	STK
2744001	50x6/4"	0,895 KGM	1	8	SA1
2744501	63x2"	1,557 KGM	1	7	SA1
2745001	75x2 1/2"	1,95 KGM	1	5	SA1
2745501	90x3"	3,146 KGM	1	2	SA1





KE55 KELEN PP-RCT Holländer Kunststoff-Metall AG



Art.-Nr.	Bezeichnung	d1 mm	d2 Zoll	L1 mm	L2 mm	z1 mm	z2 mm	slw1 mm	slw2 mm
2742001	20x1/2"	20	1/2 Zoll (15)	42	33	25	21	36	36
2742501	25x3/4"	25	3/4 Zoll (20)	34	39	27	24	46	46
2743001	32x1"	32	1 Zoll (25)	55	45	31	27	52	52
2743501	40x5/4"	40	1 1/4 Zoll (32)	87	52	36	32	66	66
2744001	50x6/4"	50	1 1/2 Zoll (40)	85	57	34	33	70	70
2744501	63x2"	63	2 Zoll (50)	87	65	35	39	86	86
2745001	75x2 1/2"	75	2 1/2 Zoll (65)	92	67	40	67	108	108
2745501	90x3"	90	3 Zoll (80)	90	73	40	41	122	122

