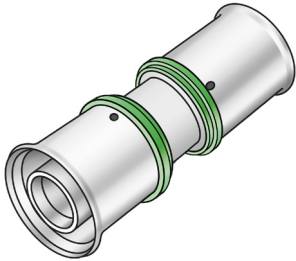




SMX410 STEELOX Kupplung



Symbolgrafik

Produktbeschreibung:

Press-Kupplung egal oder reduziert, aus entzinkungsbeständigem Messing (DZR) porenfrei metallisiert, inkl. Stützhülsen mit O-Ringen und Edelstahl-Presshülsen, „unverpresst undicht“



DIN CERTCO



Produkteigenschaften:

ÖVGW	W 1.833	Material 1	Messing
Material 2	Messing	Werkstoffgüte 1	CuZn21Si3P (CW724R)
Werkstoffgüte 2	CuZn21Si3P (CW724R)	Oberfläche 1	verzinkt
Oberfläche 2	verzinkt	Anschluss 1	Pressmuffe
Anschluss 2	Pressmuffe	Max. Arbeitsdruck bei 20 °C	10 bar
Maximale Mitteltemperatur (kontinuierlich)	70 °C	Minimale Mediumtemperatur (kontinuierlich)	-20 °C
Press-Kontur	SX	Dichtung	EPDM
ÜA-Reg.Nr.	R-15.2.3-21-17154		

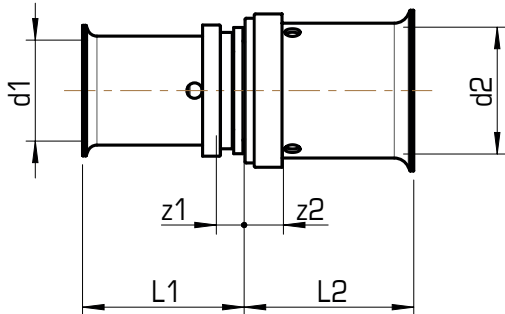
Erweiterte Produkteigenschaften:

Art.-Nr.	Bezeichnung	Gewicht	VPE1	VPE2	Mengeneinheit
57100BBO	16/16	0,040 KGM	10	200	STK
57100DBO	20/16	0,052 KGM	10	160	STK
57100DDO	20/20	0,063 KGM	10	160	STK
57100EDO	25/20	0,089 KGM	10	120	STK
57100EE0	25/25	0,112 KGM	10	100	STK





SMX410 STEELOX Kupplung



Art.-Nr.	Bezeichnung	d1 mm	d2 mm	z1 mm	z2 mm	L1 mm	L2 mm
57100B80	16/16	16	16	2	2	25,5	25,5
57100D80	20/16	16	20	2	2,5	25,5	28,5
57100D00	20/20	20	20	2,5	2,5	28,5	28,5
57100E00	25/20	25	20	2,5	2,5	35,5	28,5
57100EE0	25/25	25	25	2,5	2,5	35,5	35,5

