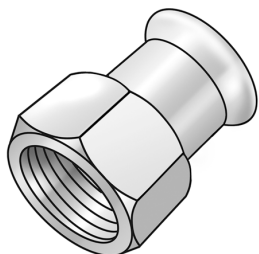


STEEL FIX® DATENBLATT



CP457 STEELFIX C-Stahl Press-Übergang mit IG



Symbolgrafik

Produktbeschreibung:

Press-Übergang mit Innengewinde aus C-Stahl mit aufgebrachtener Zinkschicht, inkl. EPDM-Dichtelemente, von d15-54 „unverpresst undicht“

Presskontur: M

Produkteigenschaften:

Material 1	Stahl	Material 2	Stahl
Werkstoffgüte 1	St 34.2 (1.0034)	Werkstoffgüte 2	St 34.2 (1.0034)
Oberfläche 1	galvanisch/elektrolytisch verzinkt	Oberfläche 2	galvanisch/elektrolytisch verzinkt
Anschluss 1	Pressmuffe	Anschluss 2	Innengewinde zylindrisch BSPT-Rp (ISO 7-1 / EN 10226-1)
Minimale Mediumtemperatur (kontinuierlich)	-35 °C	Maximale Mitteltemperatur (kontinuierlich)	120 °C
Max. Arbeitsdruck bei 20 °C	16 bar	Press-Kontur	M
Dichtung	EPDM		

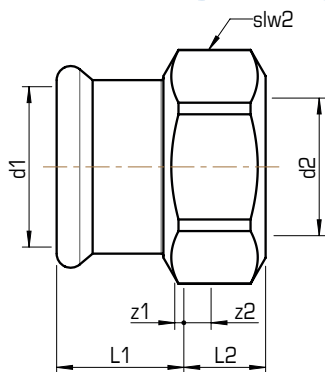
Erweiterte Produkteigenschaften:

Art.-Nr.	Bezeichnung	Gewicht	VPE1	VPE2	Mengeneinheit
54706B02	15x1/2"	0,047 KGM	10	130	STK
54706C02	18x1/2"	0,070 KGM	10	100	STK
54706C04	18x3/4"	0,070 KGM	10	100	STK
54706D02	22x1/2"	0,084 KGM	10	100	STK
54706D04	22x3/4"	0,086 KGM	10	100	STK
54706E02	28x1/2"	0,157 KGM	10	60	STK
54706E04	28x3/4"	0,107 KGM	10	40	STK
54706E05	28x1"	0,157 KGM	10	40	STK
54706F02	35x1/2"	0,210 KGM	10	40	STK
54706F04	35x3/4"	0,197 KGM	10	40	STK
54706F05	35x1"	0,202 KGM	10	40	STK
54706F06	35x5/4"	0,160 KGM	5	20	STK
54706G07	42x6/4"	0,215 KGM	4	24	STK
54706H09	54x2"	0,360 KGM	4	12	STK





CP457 STEELFIX C-Stahl Press-Übergang mit IG



Art.-Nr.	Bezeichnung	d1 mm	d2 Zoll	z1 mm	z2 mm	L1 mm	L2 mm	slw2 mm
54706B02	15x1/2"	15	1/2 Zoll (15)	1,5	1	21,5	19,5	24
54706C02	18x1/2"	18	1/2 Zoll (15)	1	0,5	21	19	27
54706C04	18x3/4"	18	3/4 Zoll (20)	3	3,5	23	20	30
54706D02	22x1/2"	22	1/2 Zoll (15)	0,5	0	21,5	15	32
54706D04	22x3/4"	22	3/4 Zoll (20)	1	1	22	21	32
54706E02	28x1/2"	28	1/2 Zoll (15)	1	2	24	14	41
54706E04	28x3/4"	28	3/4 Zoll (20)	1	2	24	14,5	38
54706E05	28x1"	28	1 Zoll (25)	2	1	25	24	41
54706F02	35x1/2"	35	1/2 Zoll (15)	3	1	29	13	46
54706F04	35x3/4"	35	3/4 Zoll (20)	3	3,5	29	14	46
54706F05	35x1"	35	1 Zoll (25)	2	6	28	18	46
54706F06	35x5/4"	35	1 1/4 Zoll (32)	4	2	30	20	46
54706G07	42x6/4"	42	1 1/2 Zoll (40)	2	6	32	22	54
54706H09	54x2"	54	2 Zoll (50)	2	6	37	26	67

