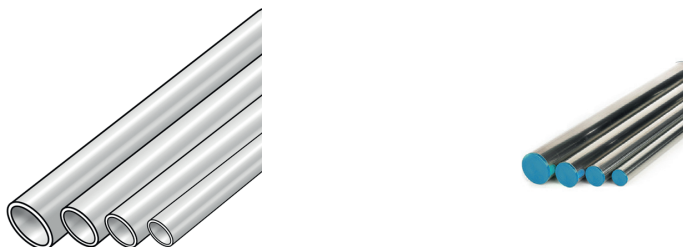




## NF130 Edelstahl Rohr 1.4301



### Produktbeschreibung:

Dünnwandige, längsnaht geschweißte Edelstahlrohre 1.4301 gemäß EN 10088, EN 10312 und EN 10217-7 Außen- und Innenseite metallisch blank

Einsatzbereich: geschlossene Heiz- oder Kühlwasseranlagen, nur in Verbindung mit Edelstahl-Fittings, gegebenenfalls Korrosionsschutzmaßnahmen beachten!

Druckluft NUR in Verbindung mit Pressfittings!

d15 - 54 mm - max. 16 bar

d76 - 108 mm - max. 10 bar

Betriebstemperatur: - 35°C bis 120°C - tmax 150°C/16 bar - kurzzeitig  
Stangenlänge: 6m

ACHTUNG NICHT für Trinkwasser geeignet!

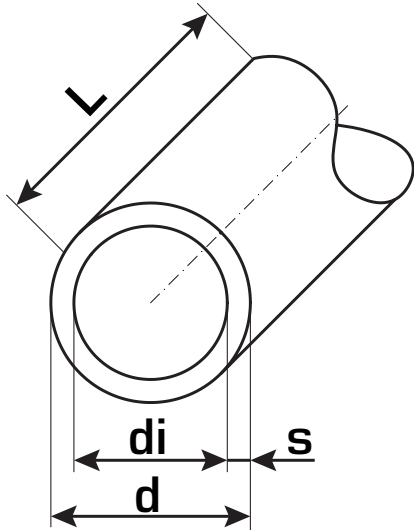
### Erweiterte Produkteigenschaften:

Art.-Nr.	Bezeichnung	Gewicht	VPE1	Mengeneinheit
53031B00	15x1,0	0,35 KGM	762	LFM
53031C00	18x1,0	0,43 KGM	366	LFM
53031D00	22x1,2	0,63 KGM	366	LFM
53031E00	28x1,2	0,81 KGM	222	LFM
53031F00	35x1,5	1,26 KGM	222	LFM
53031G00	42x1,5	1,53 KGM	114	LFM
53031H00	54x1,5	1,97 KGM	114	LFM
53031J00	76,1x2,0	3,71 KGM	114	LFM
53031K00	88,9x2,0	4,35 KGM	96	LFM
53031L00	108x2,0	5,32 KGM	78	LFM





## NF130 Edelstahl Rohr 1.4301



Artikelnummer	d mm	di mm	s mm	Druckstufe	Betriebs-temperatur	Rohrgewicht kg/m	Rohrinhalt l/m
53031B00	15	13,0	1,0	PN 16	-35 - 120°C	0,33	0,133
53031C00	18	16,0	1,0	PN 16	-35 - 120°C	0,41	0,201
53031D00	22	19,6	1,2	PN 16	-35 - 120°C	0,62	0,302
53031E00	28	25,6	1,2	PN 16	-35 - 120°C	0,79	0,515
53031F00	35	32,0	1,5	PN 16	-35 - 120°C	1,24	0,804
53031G00	42	39,0	1,5	PN 16	-35 - 120°C	1,50	1,195
53031H00	54	51,0	1,5	PN 16	-35 - 120°C	1,97	2,042
53031J00	76,1	72,1	2,0	PN 16	-35 - 120°C	3,55	4,548
53031K00	88,9	84,9	2,0	PN 16	-35 - 120°C	4,15	5,661
53031L00	108	104,0	2,0	PN 16	-35 - 120°C	5,05	8,495

