



COF453 Kupfer Press-Absatzübergang mit AG



Symbolgrafik

Produktbeschreibung:

Absatzübergang mit Außengewinde nach EN 10226-1 aus Rotguss mit Rohrmaß

Produkteigenschaften:

ÖVGW	W 1.741	Material	Rotguss
Verbindung 1	Rohrende	Verbindung 2	Außengewinde Gas konisch (BSPT)

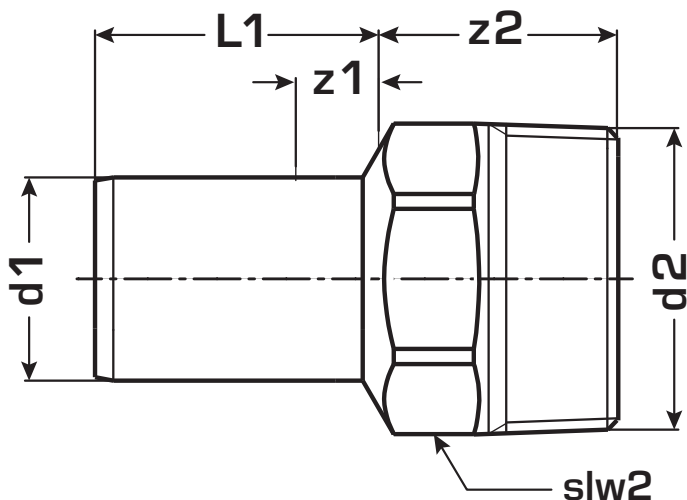
Erweiterte Produkteigenschaften:

Art.-Nr.	Bezeichnung	Gewicht	VPE1	VPE2	Mengeneinheit
52704B02	15x1/2"	0,055 KGM	5	150	STK
52704C02	18x1/2"	0,047 KGM	5	125	STK
52704C04	18x3/4"	0,091 KGM	5	100	STK
52704D02	22x1/2"	0,068 KGM	5	100	STK
52704D04	22x3/4"	0,081 KGM	5	100	STK
52704E05	28x1"	0,124 KGM	5	50	STK
52704F06	35x5/4"	0,194 KGM	10	50	STK
52704G07	42x6/4"	0,272 KGM	1	20	STK





COF453 Kupfer Press-Absatzübergang mit AG



Art.-Nr.	Bezeichnung	d1 mm	z1 mm	z2 mm	L1 mm	L2 mm	d2 Zoll	slw2 mm
52704B02	15x1/2"	15	10	12	30	21	1/2 Zoll (15)	21
52704C02	18x1/2"	18	10	12	30	20	1/2 Zoll (15)	21
52704C04	18x3/4"	18	10	14	30	23	3/4 Zoll (20)	27
52704D02	22x1/2"	22	9	13	30	24	1/2 Zoll (15)	27
52704D04	22x3/4"	22	9	13	30	23	3/4 Zoll (20)	27
52704E05	28x1"	28	9	15	32	26	1 Zoll (25)	34
52704F06	35x5/4"	35	9	16	35	29	1 1/4 Zoll (32)	42
52704G07	42x6/4"	42	21	16	51	29	1 1/2 Zoll (40)	49

