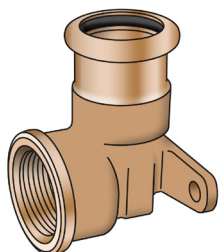




COF480 Kupfer Press-Wandscheibe 90° mit IG



Symbolgrafik

Produktbeschreibung:

Press-Wandscheibe 90° mit Innengewinde aus Rotguss, inkl. EPDM-Dichtelemente, „unverpresst undicht“
Presskontur: M

Produkteigenschaften:

Material	Rotguss	Anschluss	Pressmuffe
Press-Kontur	M	Dichtung	EPDM

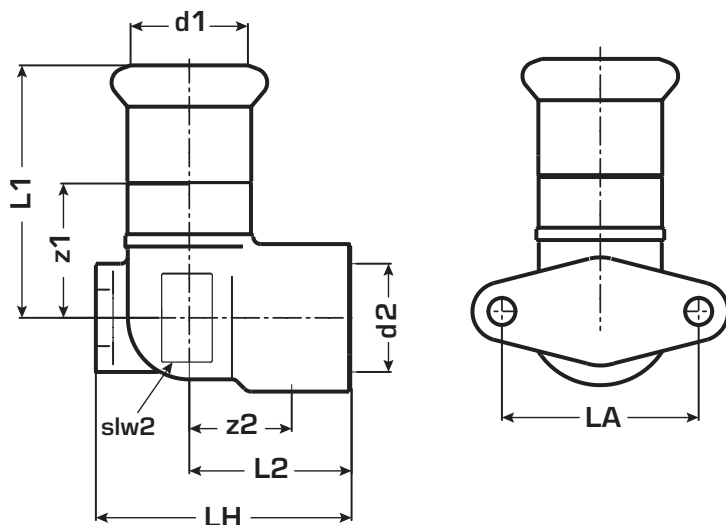
Erweiterte Produkteigenschaften:

Art.-Nr.	Bezeichnung	Gewicht	VPE1	VPE2	Mengeneinheit
52750B02	15x1/2"	0,104 KGM	10	80	STK
52750C02	18x1/2"	0,115 KGM	5	50	STK
52750D04	22x3/4"	0,154 KGM	5	50	STK





COF480 Kupfer Press-Wandscheibe 90° mit IG



Art.-Nr.	Bezeichnung	d1 mm	d2 Zoll	L1 mm	z1 mm	L2 mm	z2 mm	LH mm	LA mm
52750B02	15x1/2"	15	1/2 Zoll (15)	42	22	20	9	35	40
52750C02	18x1/2"	18	1/2 Zoll (15)	43	23	24	9	39	40
52750D04	22x3/4"	22	3/4 Zoll (20)	45	24	27	11	45	40

