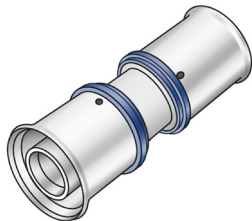




KMU410 KELOX-ULTRAX Kupplung



Symbolgrafik

Produktbeschreibung:

Press-Kupplung egal oder reduziert, aus Messing porenfrei metallisiert, inkl. Stützhülsen mit O-Ringen und Edelstahl-Presshülsen, „unverpresst undicht“



kiwa



Produkteigenschaften:

ÖVGW	W 1.235	DVGW	DW-8501CM0535
Material 1	Messing	Material 2	Messing
Anschluss 1	Pressmuffe	Anschluss 2	Pressmuffe
Minimale Mediumtemperatur (kontinuierlich)	-20 °C	Maximale Mitteltemperatur (kontinuierlich)	70 °C
Max. Arbeitsdruck bei 20 °C	16 bar	Press-Kontur	U
Dichtung	EPDM	ÜA-Reg.Nr.	R-15.2.3-21-17154

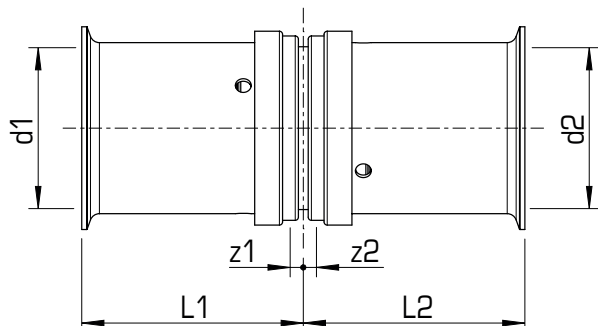
Erweiterte Produkteigenschaften:

Art.-Nr.	Bezeichnung	Gewicht	VPE1	VPE2	Mengeneinheit
71100BBO	16/16	0,042 KGM	10	200	STK
71100CBO	18/16	0,047 KGM	10	180	STK
71100CCO	18/18	0,050 KGM	10	180	STK
71100DBO	20/16	0,057 KGM	10	160	STK
71100DCO	20/18	0,061 KGM	10	160	STK
71100DDO	20/20	0,062 KGM	10	160	STK
71100EBO	25/16	0,089 KGM	10	120	STK
71100EDO	25/20	0,103 KGM	10	120	STK
71100EEO	25/25	0,128 KGM	10	100	STK
71100FDO	32/20	0,158 KGM	10	80	STK
71100FEO	32/25	0,163 KGM	10	80	STK
71100FFO	32/32	0,170 KGM	10	60	STK
71100GEO	40/25	0,215 KGM	1	20	STK
71100GFO	40/32	0,215 KGM	1	18	STK
71100GGO	40/40	0,342 KGM	1	18	STK
71100HFO	50/32	0,415 KGM	1	12	STK
71100HGO	50/40	0,453 KGM	1	12	STK
71100HHO	50/50	0,480 KGM	1	12	STK
71100IGO	63/40	0,646 KGM	1	10	STK
71100IHO	63/50	0,681 KGM	1	8	STK
71100IIO	63/63	0,841 KGM	1	8	STK
71100JGO	75/40	1,210 KGM	1	2	STK
71100JJO	75/63	1,225 KGM	1	2	STK
71100JJO	75/75	1,230 KGM	1	2	STK





KMU410 KELOX-ULTRAX Kupplung



Art.-Nr.	Bezeichnung	d1 mm	d2 mm	z1 mm	z2 mm	L1 mm	L2 mm
71100BBO	16/16	16	16	2,5	2,5	25	25
71100CBO	18/16	18	16	1	2,5	25	25
71100CCO	18/18	18	18	1	1	25	25
71100DBO	20/16	20	16	2	2,5	28	25
71100DCO	20/18	20	18	1,5	1	27,5	25
71100DDO	20/20	20	20	2	2	28	28
71100EBO	25/16	25	16	2	2,5	35	25
71100EDO	25/20	25	20	2	2	35	28
71100EEO	25/25	25	25	2	2	35	35
71100FDO	32/20	32	20	2	2	35	28
71100FEO	32/25	32	25	2	2	35	35
71100FFO	32/32	32	32	2	2	35	35
71100GEO	40/25	40	25	14	7	55	40
71100GFO	40/32	40	32	12	6	53	39
71100GGO	40/40	40	40	14	14	55	55
71100HFO	50/32	50	32	14	6	54	39
71100HGO	50/40	50	40	15	14	55	55
71100HHO	50/50	50	50	15	15	55	55
71100IGO	63/40	63	40	16	8	79	49
71100IHO	63/50	63	50	21	15	84	55
71100IIO	63/63	63	63	19	19	82	82
71100JGO	75/40	75	40	17	14	81	55
71100JIO	75/63	75	63	21	15	85	78
71100JJO	75/75	75	75	18	18	82	82

