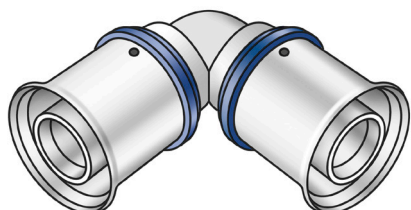




KMU420 KELOX-ULTRAX Winkel 90°



Symbolgrafik

Produktbeschreibung:

Press-Winkel 90° für Richtungsänderung mit minimalem Radius, aus Messing porenfrei metallisiert, inkl. Stützhülsen mit O-Ringen und Edelstahl-Presshülse „unverpresst undicht“



kiwa



Produkteigenschaften:

ÖVGW	W 1.235	DVGW	DW-8501CM0535
Material 1	Messing	Material 2	Messing
Oberfläche 1	verzinkt	Oberfläche 2	verzinkt
Anschluss 1	Pressmuffe	Anschluss 2	Pressmuffe
Minimale Mediumtemperatur (kontinuierlich)	-20 °C	Maximale Mitteltemperatur (kontinuierlich)	70 °C
Max. Arbeitsdruck bei 20 °C	16 bar	Press-Kontur	U
Dichtung	EPDM	ÜA-Reg.Nr.	R-15.2.3-21-17154

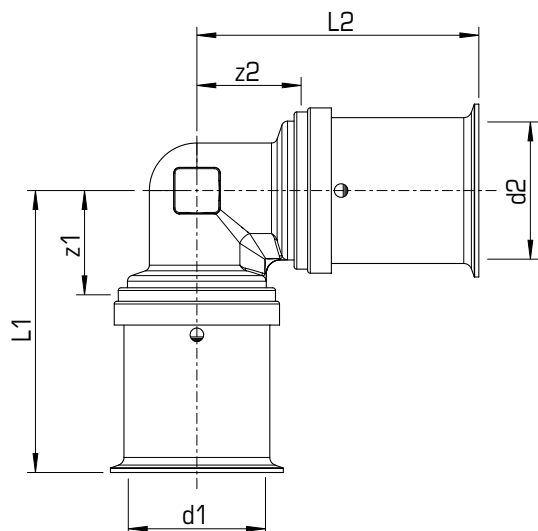
Erweiterte Produkteigenschaften:

Art.-Nr.	Bezeichnung	Gewicht	VPE1	VPE2	Mengeneinheit
71103BB0	16	0,058 KGM	10	200	STK
71103DD0	20	0,095 KGM	10	150	STK
71103EE0	25	0,174 KGM	10	80	STK
71103FF0	32	0,237 KGM	4	44	STK
71103GG0	40	0,434 KGM	1	10	STK
71103HH0	50	0,645 KGM	1	8	STK
71103II0	63	1,303 KGM	1	4	STK
71103JJ0	75	1,610 KGM	1	2	STK





KMU420 KELOX-ULTRAX Winkel 90°



Art.-Nr.	Bezeichnung	d1 mm	d2 mm	z1 mm	z2 mm	L1 mm	L2 mm
71103BB0	16	16	16	14	14	36,5	36,5
71103DD0	20	20	20	17	17	41	41
71103EE0	25	25	25	19	19	52	52
71103FF0	32	32	32	22	22	55	55
71103GG0	40	40	40	34	34	75	75
71103HH0	50	50	50	41	41	81	81
71103II0	63	63	63	51	51	114	114
71103JJ0	75	75	75	53	53	117	117

