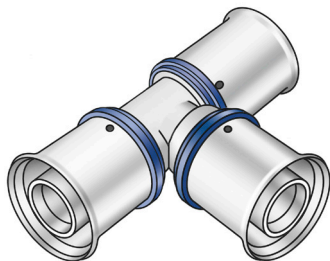




## KMU440 KELOX-ULTRAX T-Stück



Symbolgrafik

### Produktbeschreibung:

Press-T-Stück egal oder reduziert, aus Messing porenfrei metallisiert, inkl. Stützhülsen mit O-Ringen und Edelstahl-Presshülsen, „unverpresst undicht“



kiwa



### Produkteigenschaften:

<b>ÖVGW</b>	W 1.235	<b>DVGW</b>	DW-8501CM0535
<b>Material 1</b>	Messing	<b>Material 2</b>	Messing
<b>Material 3</b>	Messing	<b>Oberfläche 1</b>	verzinkt
<b>Anschluss 1</b>	Pressmuffe	<b>Oberfläche 2</b>	verzinkt
<b>Anschluss 2</b>	Pressmuffe	<b>Oberfläche 3</b>	verzinkt
<b>Anschluss 3</b>	Pressmuffe	<b>Max. Arbeitsdruck bei 20 °C</b>	16 bar
<b>Maximale Mitteltemperatur (kontinuierlich)</b>	70 °C	<b>Minimale Mediumtemperatur (kontinuierlich)</b>	-20 °C
<b>Press-Kontur</b>	U	<b>Dichtung</b>	EPDM
<b>ÜA-Reg.Nr.</b>	R-15.2.3-21-17154		





## KMU440 KELOX-ULTRAX T-Stück

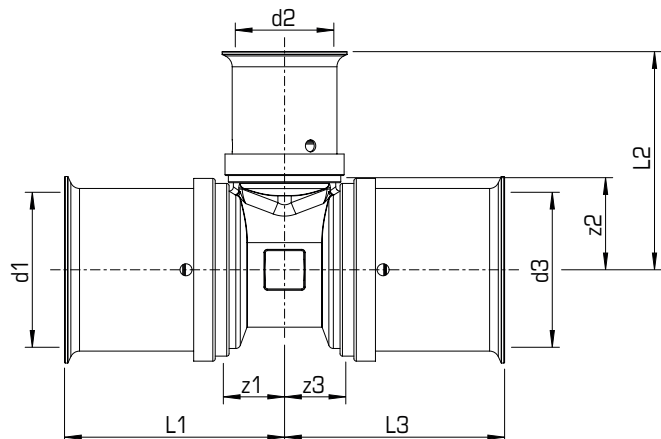
### Erweiterte Produkteigenschaften:

Art.-Nr.	Bezeichnung	Gewicht	VPE1	VPE2	Mengeneinheit
71110BBB	16/16/16	0,084 KGM	10	150	STK
71110BDB	16/20/16	0,117 KGM	10	100	STK
71110DBB	20/16/16	0,117 KGM	10	100	STK
71110DBD	20/16/20	0,124 KGM	10	100	STK
71110DDB	20/20/16	0,122 KGM	10	100	STK
71110DDD	20/20/20	0,136 KGM	10	100	STK
71110DED	20/25/20	0,148 KGM	4	60	STK
71110EBB	25/16/16	0,171 KGM	4	60	STK
71110EBD	25/16/20	0,183 KGM	4	60	STK
71110EBE	25/16/25	0,206 KGM	4	60	STK
71110EDD	25/20/20	0,209 KGM	4	60	STK
71110EDE	25/20/25	0,233 KGM	4	48	STK
71110EEE	25/25/25	0,249 KGM	4	40	STK
71110FBF	32/16/32	0,315 KGM	4	40	STK
71110FDF	32/20/32	0,318 KGM	4	40	STK
71110FEE	32/25/25	0,340 KGM	4	40	STK
71110FEF	32/25/32	0,350 KGM	4	32	STK
71110FFF	32/32/32	0,342 KGM	4	32	STK
71110GDG	40/20/40	0,413 KGM	1	8	STK
71110GEG	40/25/40	0,426 KGM	1	8	STK
71110GFF	40/32/32	0,428 KGM	1	8	STK
71110GFG	40/32/40	0,442 KGM	1	8	STK
71110GGG	40/40/40	0,640 KGM	1	8	STK
71110HEH	50/25/50	0,635 KGM	1	6	STK
71110HFH	50/32/50	0,647 KGM	1	6	STK
71110HGH	50/40/50	0,703 KGM	1	6	STK
71110HHH	50/50/50	0,906 KGM	1	6	STK
71110IEI	63/25/63	1,200 KGM	1	2	STK
71110IFI	63/32/63	1,230 KGM	1	2	STK
71110IGI	63/40/63	1,298 KGM	1	2	STK
71110IHI	63/50/63	1,435 KGM	1	2	STK
71110III	63/63/63	1,700 KGM	1	2	STK
71110JGJ	75/40/75	1,820 KGM	1	2	STK
71110JHJ	75/50/75	1,860 KGM	1	2	STK
71110JJJ	75/75/75	2,420 KGM	1	2	STK





## KMU440 KELOX-ULTRAX T-Stück



Art.-Nr.	Bezeichnung	d1 mm	d2 mm	d3 mm	L1 mm	z1 mm	L2 mm	z2 mm	L3 mm	z3 mm
71110BBB	16/16/16	16	16	16	34	11,5	35	12,5	34	11,5
71110BDB	16/20/16	16	20	16	38	15,5	41	15	38	15,5
71110DBB	20/16/16	20	16	16	38	12	37,5	15	35	12,5
71110DBD	20/16/20	20	16	20	37	11	37	14,5	37	11
71110DDB	20/20/16	20	20	16	40,5	14,5	40	14	38	15,5
71110DDD	20/20/20	20	20	20	40	14	41	15	40	14
71110DED	20/25/20	20	25	20	41	15	47	14	41	15
71110EBB	25/16/16	25	16	16	46	13	41	18,5	33	10,5
71110EBD	25/16/20	25	16	20	45	12	41	18,5	39	13
71110EBE	25/16/25	25	16	25	45	12	40,5	18	45	12
71110EDD	25/20/20	25	20	20	49	16	42	16	42	16
71110EDE	25/20/25	25	20	25	47,5	14,5	44	18	47,5	14,5
71110EEE	25/25/25	25	25	25	51	18	50	17	51	18
71110FBF	32/16/32	32	16	32	44	11	43	20,5	44	11
71110FDF	32/20/32	32	20	32	46	13	46	20	46	13
71110FEE	32/25/25	32	25	25	48	15	52	19	48	15
71110FEF	32/25/32	32	25	32	48	15	53	20	48	15
71110FFF	32/32/32	32	32	32	53	20	54,5	21,5	53	20
71110GDG	40/20/40	40	20	40	63	22	51	25	63	22
71110GEG	40/25/40	40	25	40	66	25	61,5	28,5	66	25
71110GFF	40/32/32	40	32	32	70	29	61	28	60	27
71110GFG	40/32/40	40	32	40	69	28	60	27	69	28
71110GGG	40/40/40	40	40	40	74	33	75	34	74	33
71110HEH	50/25/50	50	25	50	66	26	64	31	66	26
71110HFH	50/32/50	50	32	50	69	29	66	33	69	29
71110HGH	50/40/50	50	40	50	73	33	77	36	73	33
71110HHH	50/50/50	50	50	50	79	39	79	39	79	39
71110IEI	63/25/63	63	25	63	92	29	68	35	92	29
71110IFI	63/32/63	63	32	63	105	42	73	40	105	42
71110IGI	63/40/63	63	40	63	105	42	87	46	105	42
71110IHI	63/50/63	63	50	63	104	41	89	49	104	41
71110III	63/63/63	63	63	63	114	51	114	51	114	51
71110JGJ	75/40/75	75	40	75	102	38	94	53	102	38
71110JHJ	75/50/75	75	50	75	102	38	98	58	102	38
71110JJJ	75/75/75	75	75	75	118	54	118	54	118	54

