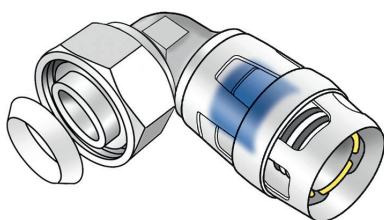




## KMP456K KELOX-PROtec Verschraubung 90° mit IG u. Keildichtung



### Produktbeschreibung:

Steck-Winkel Verschraubung 90° mit IG zum Anschluss an Armaturen, bzw. Gewindenippel aus Messing porrenfrei metallisiert, inkl. Stützhülsen, O-Ringen, Auszugsbarrieren und Protectorring als Einschubsicherung, inkl. Keildichtung

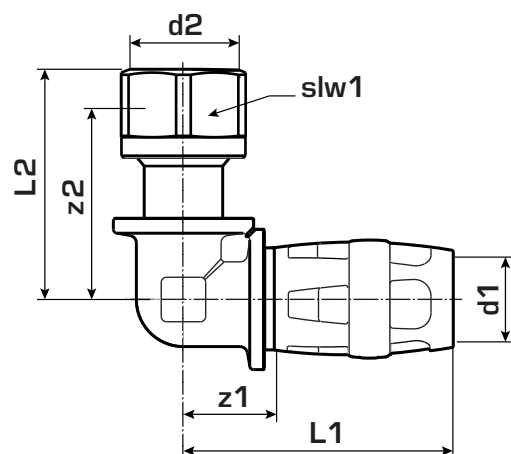


### Produkteigenschaften:

<b>ÖVGW</b>	W 1.235	<b>DVGW</b>	DW-8501CM0535
<b>Dichtung</b>	EPDM		

### Erweiterte Produkteigenschaften:

Art.-Nr.	Bezeichnung	Gewicht	VPE1	VPE2	Mengeneinheit
73207B02	16x1/2"	0,102 KGM	10	120	STK
73207D02	20x1/2"	0,112 KGM	10	120	STK

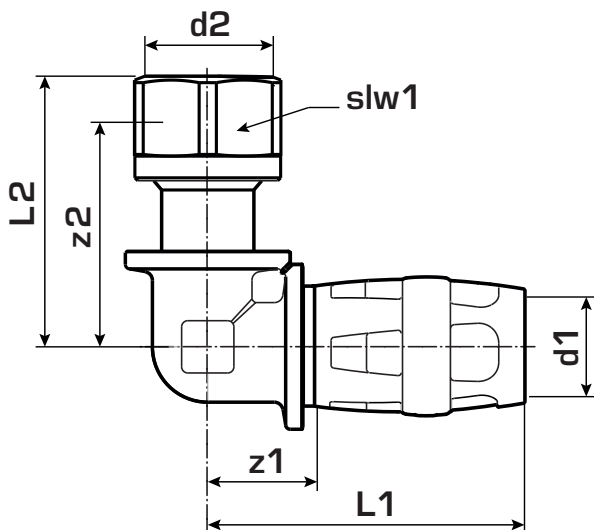


Art.-Nr.	Bezeichnung	d1 mm	z1 mm	z2 mm	L1 mm	L2 mm	d2
73207B02	16x1/2"	16	19	36,5	51,5	44	1/2 Zoll (15)
73207D02	20x1/2"	20	19	36,5	52	44	1/2 Zoll (15)





## KMP456K KELOX-PROtec Verschraubung 90° mit IG u. Keildichtung



Art.-Nr.	Bezeichnung	d1 mm	z1 mm	z2 mm	L1 mm	L2 mm	d2
73207B02	16x1/2"	16	19	36,5	51,5	44	1/2 Zoll (15)
73207D02	20x1/2"	20	19	36,5	52	44	1/2 Zoll (15)

