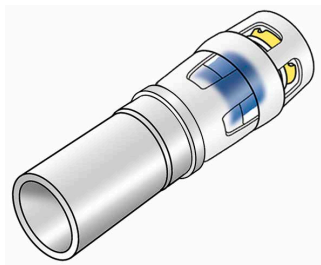




KMP489 KELOX-PROTEC - STEELFIX Übergang



Symbolgrafik

Produktbeschreibung:

Press - Steck-Übergang gerade von Steelfix-, Copperfix Rohrmaß auf KELOX-PROTEC - Steckmuffe aus Rotguss porenfrei metallisiert, inkl. Stützhülsen, O-Ringen, Auszugsbarrieren und Protectorring als Einschubsicherung

ACHTUNG! Anschluss an Rohrende nur als Schraub- oder Pressverbindung geeignet!



Produkteigenschaften:

ÖVGW	W 1.235	DVGW	DW-8501CM0535
Material 1	Messing	Material 2	Messing
Oberfläche 2	verzinkt	Verbindung 1	Einsteck
Verbindung 2	Rohrende	Dichtung	EPDM
Minimale Medientemperatur (kontinuierlich)	-20 °C	Maximale Mitteltemperatur (kontinuierlich)	70 °C

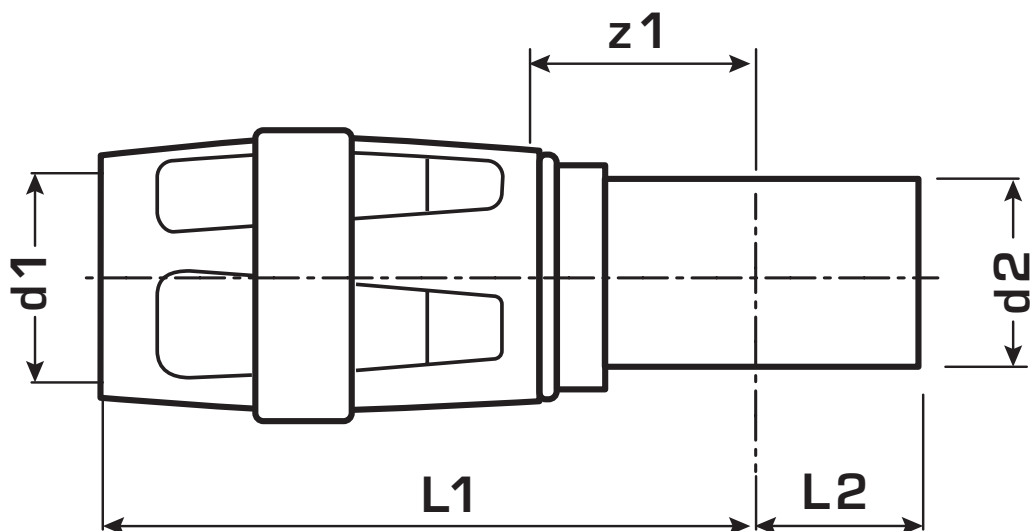
Erweiterte Produkteigenschaften:

Art.-Nr.	Bezeichnung	Gewicht	VPE1	VPE2	Mengeneinheit
73272BBO	16/15	0,032 KGM	10	160	STK
73272CDO	20/18	0,044 KGM	10	140	STK
73272DDO	20/22	0,068 KGM	10	100	STK
73272DEO	25/22	0,078 KGM	10	80	STK
73272EFO	32/28	0,116 KGM	10	60	STK





KMP489 KELOX-PROTEC - STEELFIX Übergang



Art.-Nr.	Bezeichnung	d1 mm	d2 mm	z1 mm	L1 mm	L2 mm
73272BB0	16/15	16	15	14	47	20
73272CD0	20/18	20	18	14	47	20
73272DD0	20/22	20	22	16	47	21
73272DE0	25/22	25	22	16	55	21
73272EF0	32/28	32	28	15	55	23

