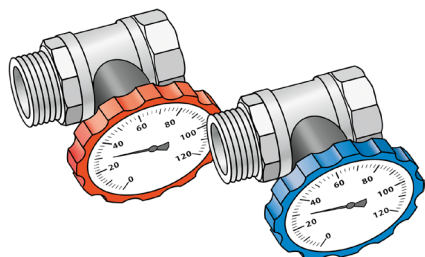




KM593T KELOX Anschlusskugelhahn 6/4" mit Thermometer



Symbolgrafik

Produktbeschreibung:

Anschlusskugelhähne in gerader Form für die Absperrung der 6/4"-Verteiler, flach dichtendem AG zum Verteilerbalken inkl. Dichtung, Thermometer von 0-120°C, Messing porenfrei metallisiert

Produkteigenschaften:

Material Kugel	Messing	Material Kugeldichtung	Polytetrafluorethylen (PTFE)
Material Spindel	Messing	Material primäre Spindeldichtung	Polytetrafluorethylen (PTFE)
Material sekundäre Spindeldichtung	FPM (FKM)	Werkstoff des Gehäuses	Messing
Nenn Durchmesser Anschluss 1	1 1/2 Zoll (40)	Anschluss 1	Außengewinde konisch (NPT)
Nenn Durchmesser Anschluss 2	1 1/2 Zoll (40)	Anschluss 2	Innengewinde Gas zylindrisch (BSPP)
Druckstufe Artikel	PN 20	Minimale Mediumtemperatur (kontinuierlich)	-20 °C
Maximale Mitteltemperatur (kontinuierlich)	120 °C		

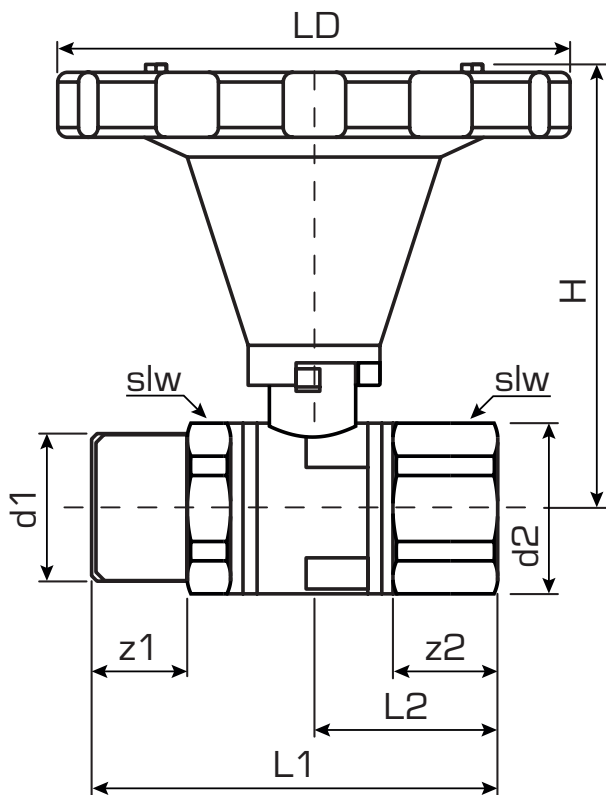
Erweiterte Produkteigenschaften:

Art.-Nr.	Bezeichnung	Gewicht	VPE1	VPE2	Mengeinheit
90049050	6/4" gerade	2,75 KGM	1	10	GARN





KM593T KELOX Anschlusskugelhahn 6/4" mit Thermometer



Art.-Nr.	Bezeichnung	d1	d2	L1 mm	z1 mm	L2 mm	z2 mm	H mm	LD mm	slw mm
90049050	6/4" gerade	6/4 Zoll	6/4 Zoll	95	17	42	14,5	102	90	54

