

KM694K KELOX FUNK-Raumthermostat - Digital

Das **KM694K FUNK-Raumthermostat - Digital** ist die intelligente Einzelraumregelung der Zukunft für maximalen Komfort und Energieeffizienz bei der Flächentemperierung.

Die kabellose Steuerungseinheit des Funk-Systems ist das **KM694K: FUNK-Raumthermostat** im modernen Design. Mit umfassender Funktionalität für den Zugriff auf alle raum- und systemspezifischen Parameter sowie präziser Temperaturerfassung ermöglicht es den Aufbau einer perfekt abgestimmten Einzelraumregelung für maximales Nutzerkomfortempfinden. Darüber hinaus gewährleistet es den bidirektionalen Datenaustausch mit der Anschlusseinheit für den Abruf zahlreicher Statusmeldungen sowie deren Anzeige auf dem großen, übersichtlichen Display. Die Bedienung erfolgt über einen Drehknopf mit Dreh-/Drückmechanik und feiner Rastung sowie die stets übersichtliche, sprachneutrale Anzeige des hochwertigen Displays.



Leistungsmerkmale

- Flache Ausführung und geringe Maße (86 mm x 86 mm x 26,5 mm)
- Selbsterklärende, sprachneutrale Bedienung und Benutzerführung
- Großes, übersichtliches LC-Display (60 mm x 40 mm)
- Daueranzeige von Raumtemperatur, Systemzeit und Betriebszustand
- Sichere 868-MHz-Funktechnologie für optimale Positionierung ohne Verkabelungsaufwand
- 3 Menüebenen (Lifestyle-Funktionen, Parameter und Service) für mehr Sicherheit
- Begrenzung des Einstellbereichs der Raumtemperatur
- Komfortable Bedienung über Drehknopf (Dreh-/Drück-Mechanik mit feiner, dynamischer Rastung)
- Einstellbereich 5... 30°C
- hochwertige Designscheibe aus kratzfestem Kunststoff
- ideal für Sanierung und Neubau

Die KE KELIT Produktqualität sichert eine einfache, intuitive Installation, Bedienung und Wartung des gesamten Systems.

Funktion

Für den Komfort des Nutzers und zur Energieoptimierung lassen sich zahlreiche Systemfunktionen und Parameter über das Raumthermostat einstellen. Dabei gewährleistet eine dreigliedrige Menüstruktur (Lifestyle-Funktionen, Parameter und Service), dass keine wichtigen Einstellungen versehentlich verstellt werden – selbst ein getrenntes Zurücksetzen von Parameter- und Service-Ebene auf Werkseinstellungen ist möglich. Der Bereich für Installateure (Service) ist darüber hinaus durch einen PIN-Code gegen unbefugten Zugriff geschützt.

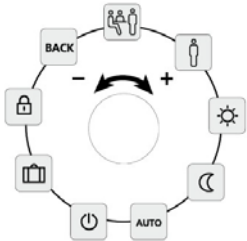
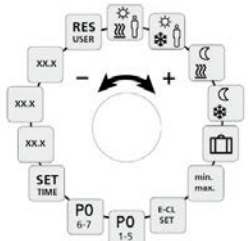
Anzeigen

Das KM694K FUNK-Raumthermostat glänzt mit einer funktionalen, sprachneutralen Anzeige. Die international verständlichen Symbole gewährleisten eine intuitive Bedienung.

		Lifestyle-Funktionen		Tag-Modus aktiv
		Parameter		Nacht-Modus aktiv
		Service		Betauung festgestellt
		Fehlersignal		Kühlen-Modus aktiv
		Kindersicherung aktiv		Heizen-Modus aktiv
		Batterie schwach		Anwesenheit aktiv
		Ausschalten		Party-Funktion aktiv
		Sendeleistung		Mindestfußbodentemp. unterschritten
		Automatik-Modus aktiv		Urlaubsfunktion aktiv

Bedienung

Der Drehknopf ermöglicht eine komfortable Navigation durch die intuitive Menüstruktur des Raumbediengeräts. Durch Drehen nach rechts oder links wird zwischen den verschiedenen Funktionen gewechselt, durch Drücken des Drehknopfs werden diese aktiviert, deaktiviert und zur weiteren Parametrierung ausgewählt. Die feine Rastung des Drehknopfes vermittelt ein stets hochwertiges Gefühl, durch das die Navigation für den Benutzer spürbar wird.

Lifestyle-Funktionen	Parameter	Service
 <ul style="list-style-type: none"> Partyfunktion zur stundenweisen Deaktivierung der Temperaturabsenkung Anwesenheit zur Nutzung der Heizzeitprogramme vom Wochenende auch an Werktagen (z. B. bei Krankheit oder Urlaub zu Hause) Betriebsmodi Tag, Nacht, Automatik Abschalten des Raumbediengeräts und damit Regelbetriebs (Frostschutzbetrieb wird automatisch aktiviert) Urlaubsmodus zur Absenkung auf eine vordefinierte Urlaubstemperatur und damit Energieeinsparung Kindersicherung zum Schutz vor versehentlichem Verstellen und Fehlbedienung 	 <ul style="list-style-type: none"> Auswahl vordefinierter Lifestyle Zeitprogramme (über Online-Parametrier-Tool beliebig veränderbar) getrennte Auswahl der Soll-Temperatur für verschiedene Programme wie Tag-/Nacht, ECO und Urlaub Einstellung der Bodentemperatur (Bodensensor erforderlich) Begrenzung der einstellbaren Raumtemperatur Datum & Uhrzeit für das Gesamtsystem Anzeige der Software-Versionen von Raumbediengerät, Basisstation und Web-Oberfläche der Basisstation Zurücksetzen der Benutzer-Parameter 	<ul style="list-style-type: none"> durch PIN-Code gegen Fremdzugriff geschützt (1234) individuelle, optimale Abstimmung der Anlage über Systemparameter wie <ul style="list-style-type: none"> Einstellung des verwendeten Heizsystems für jede Zone (z. B. Fußbodenheizung, Radiator, Konvektor, etc.) Sperren von Schaltausgängen einer Zone in Abhängigkeit des aktivierten Betriebsmodus (Heizen/Kühlen) aktives Umschalten Heizen/Kühlen Smart Start-Funktion aktivieren/deaktivieren Bediensperren mit/ohne PIN definieren Korrektur der Ist-Werterfassung einstellen globale Umschaltung des Wirksinns der Anlage (stromlos-auf/stromlos-zu) Frostschutz Temperatur einstellen Heizen/Kühlen sperren für individuelle Zonen Umstellung Fahrenheit/Celsius Einstellung zahlreicher Pumpen-/Kessel-Parameter

Komfort-Programme – Smart-Start/-Stop-Modus

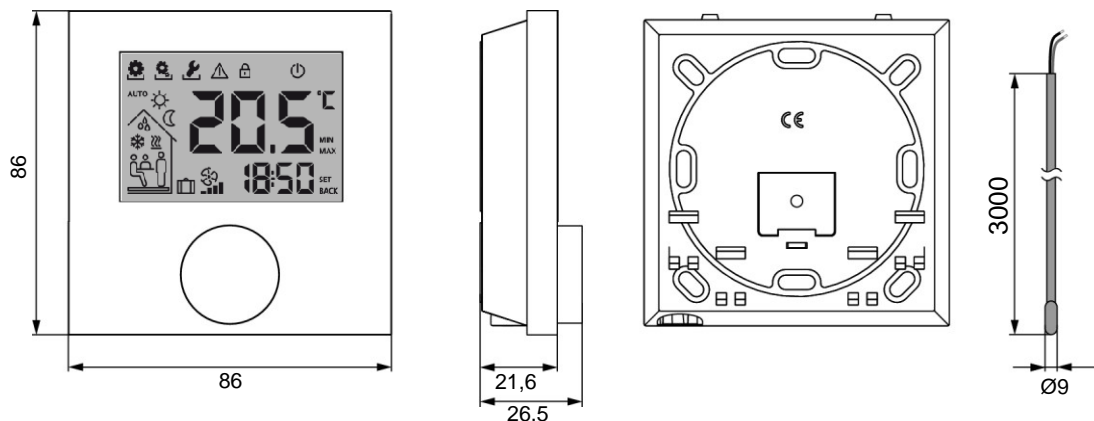
Komfort-Programme enthalten vordefinierte Heizzeiten, die für Werktage (1-5) bzw. das Wochenende (6-7) genutzt werden können. Außerhalb der Heizzeiten schaltet die Anlage in den Nacht- Modus (Absenkmodus). Die Komfort-Programme wählen Sie im Menü Parameter aus. Der **Smart-Start/-Stop-Modus** des Systems berechnet die benötigten Vorlaufzeiten, damit zur Start- und Endzeit der Heiz- Programme die gewünschte Temperatur bereitsteht.

Programm	Komfortzeit 1	Komfortzeit 2
P0	05:30 – 21:00	–
P1	04:30 – 08:30	17:30 – 21:30
P2	06:30 – 10:00	18:00 – 22:00
P3	07:30 – 17:30	–

Individuelle Komfort-Programme können Sie über die Webbedienoberfläche unter www.ezr-home.de erstellen und per MicroSD- Card in den Empfänger übertragen.

Technische Daten

Typenbezeichnungen	KM694K
Artikelnummer	5881330
Spannungsversorgung	2x LR03/AAA (Mirco) Alkaline Batterie
Batterielebensdauer	>2 Jahre
Verpolungsschutz	elektronisch über MOSFET-Schalter
Anschluss für Fernfühler zur Bodentemperaturüberwachung	KM699 optional erhältlich
Funktechnologie	Funk, 868 MHz SRD-Band
Schutzgrad/Schutzklasse	IP20 / III
Zulässige Umgebungstemperatur	0 °C bis 50 °C
Zulässige Umgebungsfeuchte	5 bis 80 %, nicht kondensierend
Lager-/Transporttemperatur	-10 °C bis +50 °C
Normen und Vorschriften	EN 60730-1 / EN 60730-2-9 / ElektroG, bzw. RoHS-Konform / DIN EN 300220-1:2013-02 / EN 301489-3:2013-12
Material	ABS (Gehäuse, Sockel, Drehknopf) / PMMA (Scheibe)
Farbe	RAL9010 (Reinweiß)
Außenabmessungen	86 x 86 x 21,6 mm / 26,5 mm
Gewicht	115 g
sichtbarer Bereich Display	40 x 60 mm
Encoder	30 Rastungen auf 360°
Einstellbereich Solltemperaturvorgabe	5 bis 30°C
Auflösung Solltemperaturvorgabe	0,2 K
Messbereich Ist-Temp-Erfassung (int. Sensor)	0... 40°C
Messgenauigkeit interner NTC	±0,3 K

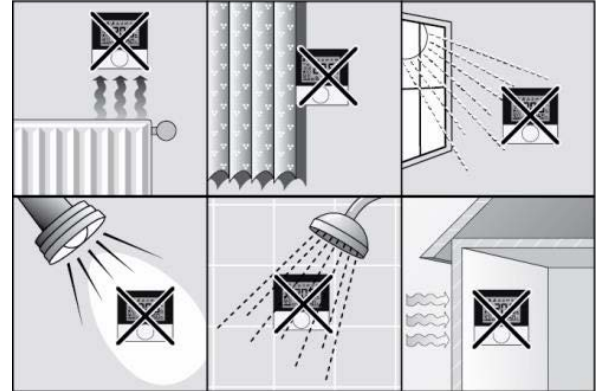
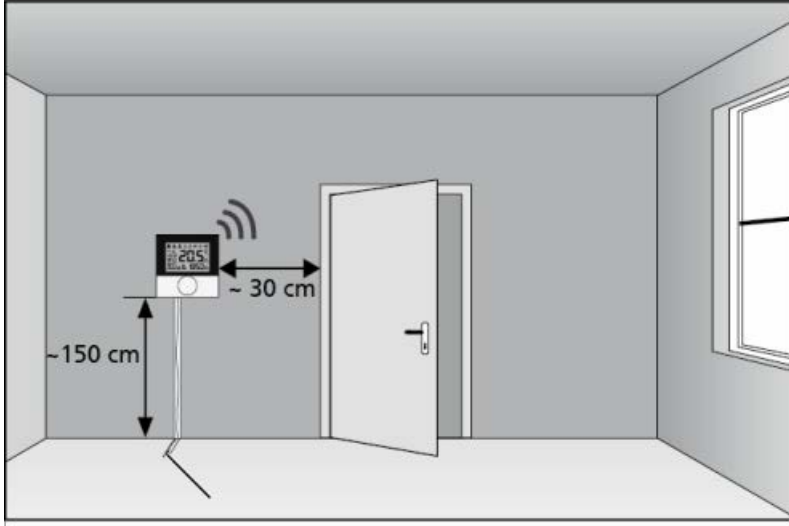
Abmessungen


Abmessungen KM694K KELOX FUNK-Raumthermostat - Digital (Angaben in mm)

Installationshinweise

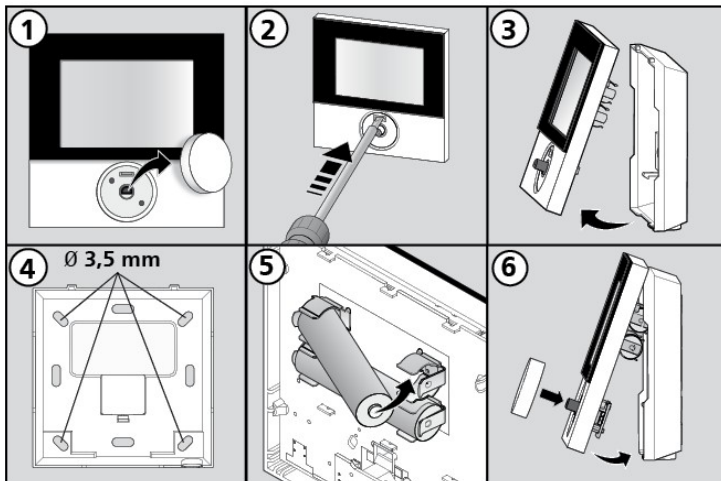
Voraussetzungen

Die sichere 868-MHz-Funktechnologie des Systems bietet Anwendern und Installateuren zahlreiche Vorteile wie die optimale Positionierung der Raumbediengeräte in der zugeordneten Zone ohne jeglichen Verkabelungsaufwand. So entfallen lästige Stemm- und Putzarbeiten. Gleichzeitig können sämtliche Montagevoraussetzungen problemlos eingehalten werden.









Montage

Die Montage der Raumthermostate erfolgt komfortabel aufputz oder auf einer UP-Dose und ist mit nur wenigen Handgriffen schnell erledigt.



Problembhebung

Anzeige	Bedeutung	Mögliche Behebung
	Batteriekapazität niedrig	<ul style="list-style-type: none"> Batteriewechsel in Kürze erforderlich.
	Funkverbindung zum Empfänger gestört	<ul style="list-style-type: none"> Spannungsversorgung des Empfängers prüfen. Verwenden Sie das Zubehör Repeater oder aktive Antenne für eine höhere Funkreichweite. Bei Defekt wenden Sie sich an Ihren Elektroinstallateur.
 Err 0001	Interner Temperatursensor defekt	<ul style="list-style-type: none"> Raumbediengerät muss ausgetauscht werden.
 Err 0002	externer Temperatursensor defekt	<ul style="list-style-type: none"> Austausch erforderlich, wenden Sie sich an Ihren Elektroinstallateur.
 Err 0004	Batteriekapazität kritisch	<ul style="list-style-type: none"> Batterien umgehend wechseln.
 Err 0005	Empfänger trotz erfolgreichem Pairing nicht gefunden	<ul style="list-style-type: none"> Spannungsversorgung des Empfängers prüfen. Raumthermostat erneut pairen. Wenden Sie sich an Ihren Elektroinstallateur.

Weitere Infos unter www.kekelit.com/regelung