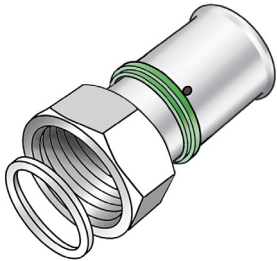




SMX455 STEELOX Verschraubung mit IG



Symbolgrafik

Produktbeschreibung:

Press-Verschraubung mit IG zum Anschluss an Armaturen, z.B. Filter, Verteiler, Pumpen,..... aus entzinkungsbeständigem Messing (DZR) porenfrei metallisiert, inkl. Stützhülsen mit O-Ringen und Edelstahl-Presshülsen, „unverpresst undicht“, flach dichtend inkl. Dichtung



DIN CERTCO



Produkteigenschaften:

ÖVGW	W 1.833	Material 1	Messing
Material 2	Messing	Werkstoffgüte 1	CuZn21Si3P (CW724R)
Werkstoffgüte 2	CuZn21Si3P (CW724R)	Oberfläche 1	verzinkt
Oberfläche 2	verzinkt	Anschluss 1	Pressmuffe
Anschluss 2	Überwurfmutter	Max. Arbeitsdruck bei 20 °C	10 bar
Maximale Mitteltemperatur (kontinuierlich)	70 °C	Minimale Mediumtemperatur (kontinuierlich)	-20 °C
Press-Kontur	SX	Dichtung	EPDM
ÜA-Reg.Nr.	R-15.2.3-21-17154		

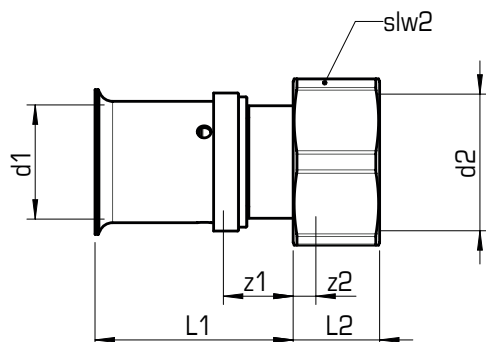
Erweiterte Produkteigenschaften:

Art.-Nr.	Bezeichnung	Gewicht	VPE1	VPE2	Mengeneinheit
57203B02	16x1/2"	0,056 KGM	10	200	STK
57203B04	16x3/4"	0,076 KGM	10	200	STK
57203D04	20x3/4"	0,087 KGM	10	200	STK
57203E04	25x3/4"	0,132 KGM	10	100	STK





SMX455 STEELOX Verschraubung mit IG



Art.-Nr.	Bezeichnung	d1 mm	z1 mm	z2 mm	L1 mm	L2 mm	d2 Zoll	slw2 mm
57203B02	16x1/2"	16	10	4	33	14,5	1/2 Zoll (15)	24
57203B04	16x3/4"	16	11	4	34	14	3/4 Zoll (20)	30
57203D04	20x3/4"	20	10	4	36	15,5	3/4 Zoll (20)	30
57203E04	25x3/4"	25	11,5	6,5	44	18,5	3/4 Zoll (20)	30

