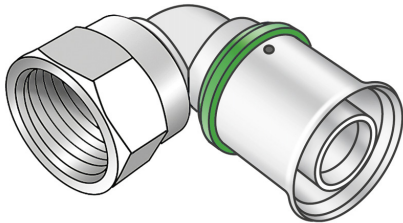




## SMX467 STEELOX Übergangswinkel 90° mit IG



Symbolgrafik

### Produktbeschreibung:

Press-Übergangswinkel mit IG, aus entzinkungsbeständigem Messing (DZR) porenfrei metallisiert, inkl. Stützhülsen mit O-Ringen und Edelstahl-Presshülsen, „unverpresst undicht“

KEINE Gewinderohre und Tempergussfittings eindrehen!



DIN CERTCO



### Produkteigenschaften:

|   |   |   |                     |
|---|---|---|---------------------|
| <b>ÖVGW</b>                                       | W 1.833   | <b>Material 1</b>                                 | Messing             |
| <b>Material 2</b>                                 | Messing   | <b>Werkstoffgüte 1</b>                            | CuZn21Si3P (CW724R) |
| <b>Werkstoffgüte 2</b>                            | CuZn21Si3P (CW724R)                                     | <b>Oberfläche 1</b>                               | verzinkt            |
| <b>Oberfläche 2</b>                               | verzinkt  | <b>Anschluss 1</b>                                | Pressmuffe          |
| <b>Anschluss 2</b>                                | Innengewinde zylindrisch BSPT-Rp (ISO 7-1 / EN 10226-1) | <b>Max. Arbeitsdruck bei 20 °C</b>                | 10 bar              |
| <b>Maximale Mitteltemperatur (kontinuierlich)</b> | 70 °C   | <b>Minimale Mitteltemperatur (kontinuierlich)</b> | -20 °C              |
| <b>Press-Kontur</b>                               | SX  | <b>Dichtung</b>                                   | EPDM                |
| <b>ÜA-Reg.Nr.</b>                                 | R-15.2.3-21-17154                                       |   |                     |

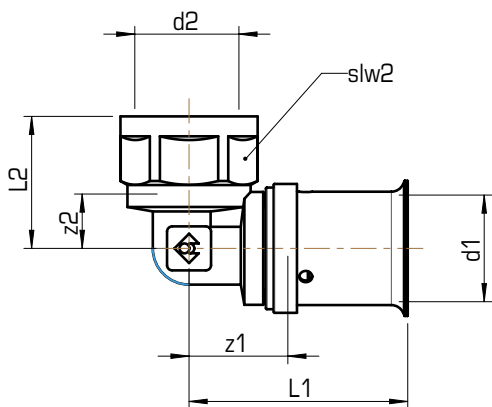
### Erweiterte Produkteigenschaften:

| Art.-Nr. | Bezeichnung | Gewicht   | VPE1 | VPE2 | Mengeneinheit |
|----------|-------------|-----------|------|------|---------------|
| 57216B02 | 16x1/2"     | 0,076 KGM | 10   | 180  | STK           |
| 57216D02 | 20x1/2"     | 0,082 KGM | 10   | 160  | STK           |
| 57216D04 | 20x3/4"     | 0,113 KGM | 10   | 100  | STK           |
| 57216E04 | 25x3/4"     | 0,138 KGM | 10   | 100  | STK           |





## SMX467 STEELOX Übergangswinkel 90° mit IG



| Art.-Nr. | Bezeichnung | d1<br>mm | z1<br>mm | z2<br>mm | L1<br>mm | L2<br>mm | d2<br>Zoll    | slw2<br>mm |
|----------|-------------|----------|----------|----------|----------|----------|---------------|------------|
| 57216B02 | 16x1/2"     | 16       | 16,5     | 13       | 39       | 25,5     | 1/2 Zoll (15) | 24         |
| 57216D02 | 20x1/2"     | 20       | 16,5     | 13       | 42,5     | 25,5     | 1/2 Zoll (15) | 24         |
| 57216D04 | 20x3/4"     | 20       | 20       | 17       | 46       | 31       | 3/4 Zoll (20) | 30         |
| 57216E04 | 25x3/4"     | 25       | 20,5     | 17       | 52,5     | 31       | 3/4 Zoll (20) | 30         |

