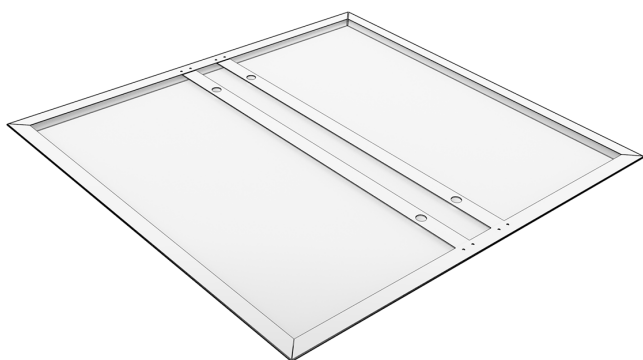




## KC571 CLIMATEFIX BTA-Verteilerschrank Sichtteil



Symbolgrafik

### Produktbeschreibung:

Sendzimerverzinkt, pulverbeschichtet, rahmenlos ohne sichtbare Befestigungspunkte durch vier Magnethaltern zur direkten Montage am Korpus, dreidimensional justierbar, umlaufende Aufkantung, vier Sicherungsseile mittels Schnellverschluss

Farbe: weiß (RAL 9010)

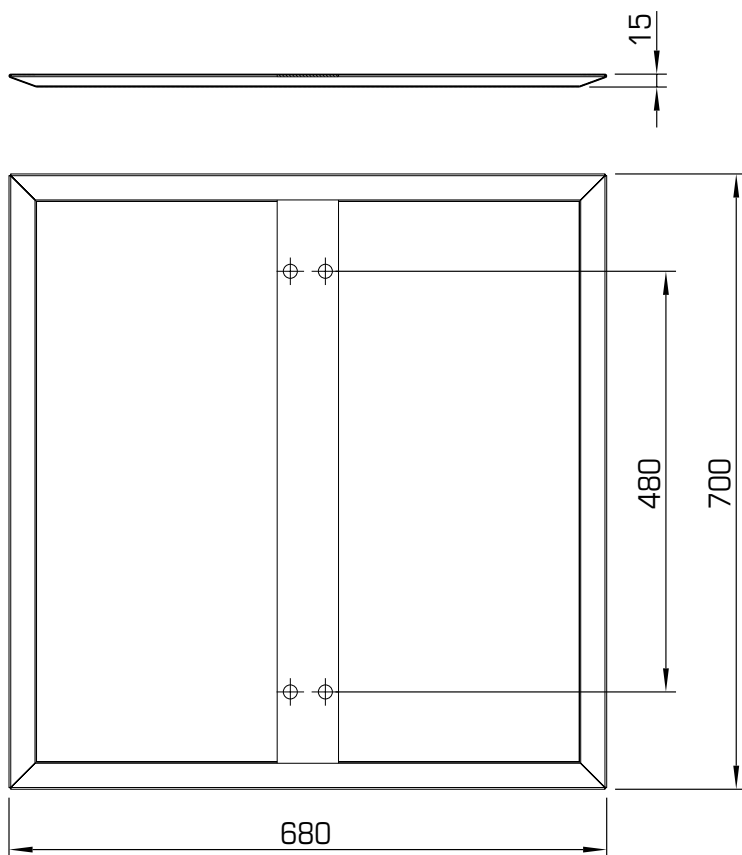
Breite: 700mm

Höhe: 15mm

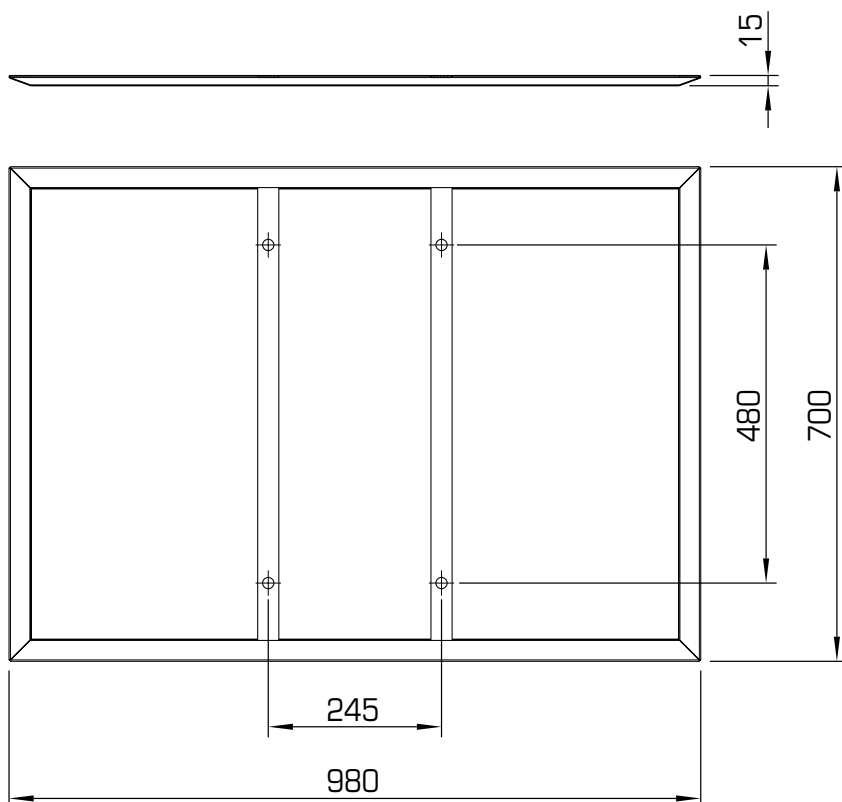
### Produkteigenschaften:

Art.-Nr.	Bezeichnung	Gewicht	VPE1	Mengeneinheit
63538265	2-6 L: 680mm	4,6 KGM	1	STK
63538295	7-12 L: 980mm	7,8 KGM	1	STK





Art.-Nr.	Bezeichnung
63538265	2-6 L: 680mm



Art.-Nr.	Bezeichnung
63538295	7-12 L: 980mm

