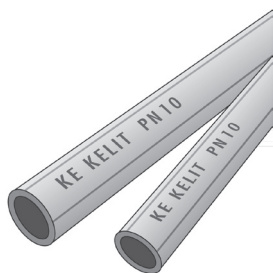




KE02 KELEN PP-RCT Rohr - PN10



Produktbeschreibung:

KELEN PP-RCT Trinkwasser-Rohrsystem gemäß ÖNORM EN ISO 15874 aus Polypropylen (PP-RCT)

Einsatzbereich: 20°C/10 bar

Farbe: grau mit 3 coextrudierten grünen Längsstreifen

Länge: 4m



Produkteigenschaften:

Wandrauheit	0,007 mm	Expansionskoeffizient	0,14 mm/(m.K)
Lamda Rohr	0,24 W/(m.K)	Druckstufe	PN10
Farbe	grau mit grünen Längsstreifen		

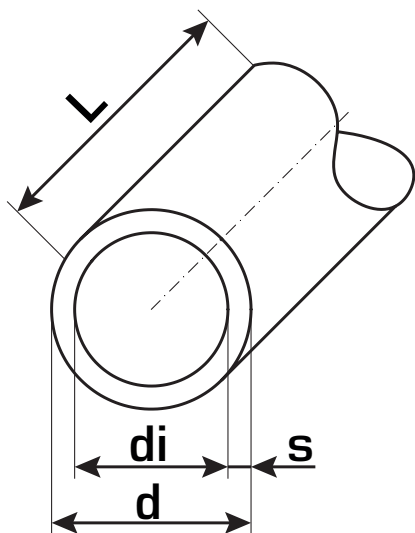
Erweiterte Produkteigenschaften:

Art.-Nr.	Bezeichnung	Gewicht	VPE1	VPE2	Mengeneinheit
1702000	20x1,9	0,11 KGM	80	6400	LFM
1702500	25x2,3	0,17 KGM	40	4000	LFM
1703200	32x2,9	0,28 KGM	40	2400	LFM
1704000	40x3,7	0,43 KGM	20	1600	LFM
1705000	50x4,6	0,65 KGM	20		LFM
1706300	63x5,8	1,06 KGM	12		LFM
1707500	75x6,8	1,5 KGM	8		LFM
1709000	90x8,2	2,14 KGM	4		LFM
1711000	110x10,0	3,18 KGM	4		LFM
1712500	125x11,4	4,12 KGM	4		LFM
1716000	160x14,6	6,75 KGM	4		LFM
1720000	200x18,2	9,9 KGM	5		LFM
1725000	250x22,7	15,5 KGM	5		LFM
1731500	315x28,6	24,6 KGM	5		LFM





KE02 KELEN PP-RCT Rohr - PN10



Art.-Nr.	Bezeichnung	d mm	s mm	Gewicht kg/m	Inhalt l/m
1702000	20x1,9	20	1,9	0,11	0,21
1702500	25x2,3	25	2,3	0,17	0,33
1703200	32x2,9	32	2,9	0,27	0,54
1704000	40x3,7	40	3,7	0,42	0,83
1705000	50x4,6	50	4,6	0,66	1,31
1706300	63x5,8	63	5,8	1,04	2,07
1707500	75x6,8	75	6,8	1,41	2,96
1709000	90x8,2	90	8,2	2,11	4,25
1711000	110x10,0	110	10	3,01	6,36
1712500	125x11,4	125	11,4	3,92	8,20
1716000	160x14,6	160	14,6	6,35	13,44

