



KM100 KELOX Modulrohr



Symbolgrafik

Produktbeschreibung:

KELOX Modulrohr gemäß ÖNORM EN ISO 21003, sauerstoff- und wasserdampfdiffusionsdichtes 5-Schichten-Verbundrohr aus PE-RT/Al/PE-RT

Klassifizierung der Betriebsbedingungen gemäß ÖNORM EN ISO 21003

Sanitäranwendung - Klasse 2: 70°C - tmax 80°C/10 bar

Radiatorenanbindung - Klasse 5: 80°C - tmax 90°C/10 bar

Farbe: weiß/transparent

Rollenware



Produkteigenschaften:

Mat. Innen	Kunststoff PE-RT II	Mat. Zwischen	Aluminium EVOH
Mat. Außen	Kunststoff PE-RT II	Betriebstemp. max.	70 °C
Betriebstemp. min.	-20 °C	s	0,007 mm
Exp. Koeff.	0,025 mm/(m.K)	max. Druck bei 20°C	10 bar
Rohrfarbe	weiß	Wärmeleitfähigkeit Rohr	0,45 W/(m.K)
ÜA-Reg.Nr.	R-15.2.1-21-17156		

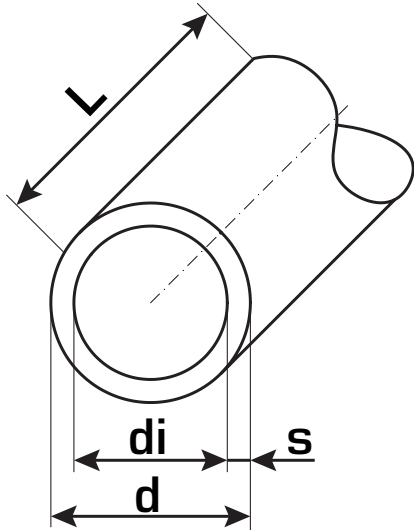
Erweiterte Produkteigenschaften:

Art.-Nr.	Bezeichnung	Gewicht	VPE1	VPE2	Mengeneinheit
7521140	14x2	0,09 KGM	200	2600	LFM
7521160	16x2	0,11 KGM	200	2600	LFM
7521180	18x2	0,13 KGM	200	2600	LFM
7521200	20x2,25	0,15 KGM	100	1300	LFM
7411250	25x2,5	0,22 KGM	50	700	LFM
7411320	32x3	0,32 KGM	50	500	LFM





KM100 KELOX Modulrohr



Art.-Nr.	Bezeichnung	d mm	s mm	Inhalt l/m	Gewicht kg/m	Lambda Rohr W/(m.K)
7521140	14x2	14	2	0,079	0,09	0,45
7521160	16x2	16	2	0,113	0,11	0,45
7521180	18x2	18	2	0,154		0,45
7521200	20x2,25	20	2,25	0,189	0,15	0,45
7411250	25x2,5	25	2,5	0,314	0,22	0,45
7411320	32x3	32	3	0,531	0,32	0,45

