



KWX420W KELOX PPSU-W Winkel 90°



Produktbeschreibung:

Press-Winkel 90° für Richtungsänderung mit minimalem Radius aus PPSU (weiß), inkl. Stützhülsen mit O-Ringen und Edelstahl-Presshülsen



Produkteigenschaften:

Material 1	PP	Werkstoffgüte 1	PPSU
Material 2	PP	Werkstoffgüte 2	PPSU
Verbindung 1	Pressmuffe	Verbindung 2	Pressmuffe
Press-Kontur	U	Dichtung	EPDM

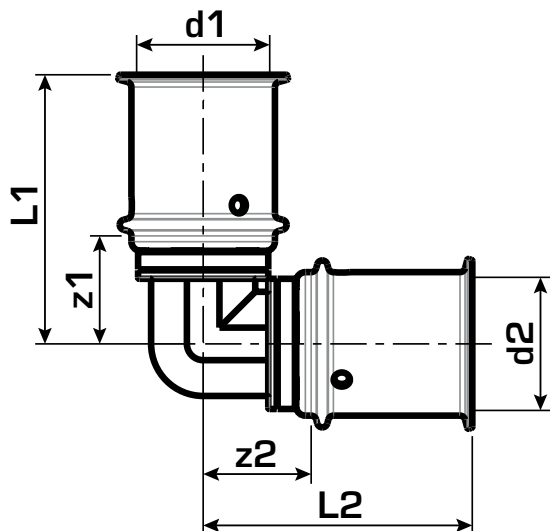
Erweiterte Produkteigenschaften:

Art.-Nr.	Bezeichnung	Gewicht	VPE1	VPE2	Mengeneinheit
77103BB0	16	0,015 KGM	10	200	STK
77103DD0	20	0,031 KGM	10	150	STK
77103EE0	25	0,054 KGM	10	80	STK
77103FF0	32	0,087 KGM	4	44	STK
77103GG0	40	0,142 KGM	2	30	STK
77103HH0	50	0,206 KGM	2	14	STK





KWX420W KELOX PPSU-W Winkel 90°



Art.-Nr.	Bezeichnung	d1 mm	d2 mm	z1 mm	z2 mm	L1 mm	L2 mm
77103BB0	16	16	16	15	15	39	39
77103DD0	20	20	20	21	21	43	43
77103EE0	25	25	25	24	24	52	52
77103FF0	32	32	32	26	26	56	56
77103GG0	40	40	40	32	32	72	72
77103HH0	50	50	50	37	37	77	77

