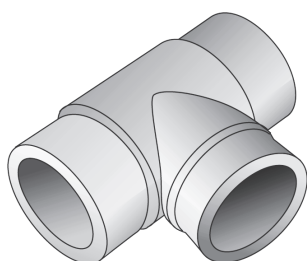




KE30ST KELEN PP-RCT T-Stück egal - PN10



Produktbeschreibung:

KELEN Stumpf-Schweißformstück, Verbindung von Rohren und werkstoffgleichen Fittings



Produkteigenschaften:

öVGV	W 1.213	Lic2	PK027102
-------------	---------	-------------	----------

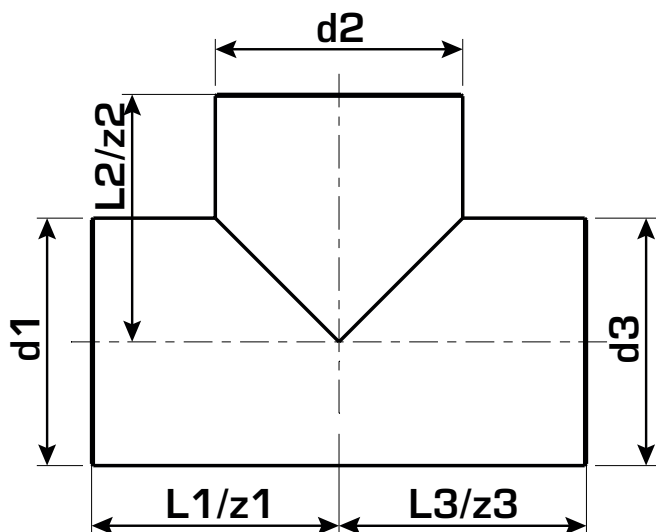
Erweiterte Produkteigenschaften:

Art.-Nr.	Bezeichnung	Gewicht	VPE1	Mengeneinheit
2566001	125	1,7 KGM	1	SA1
2566501	160	3,28 KGM	1	SA1





KE30ST KELEN PP-RCT T-Stück egal - PN10



Art.-Nr.	Bezeichnung	d1 mm	d2 mm	d3 mm	L1 mm	L2 mm	L3 mm	z1 mm	z2 mm	z3 mm
2566001	125	125	125	125	178	175	178	178	175	178
2566501	160	160	160	160	205	208	205	205	208	205

